

ES Instrucciones breves de funcionamiento

NIC...-EM30-IOL-...

Otros documentos Además de este documento, puede encontrar los siguientes documentos en Internet en www.turck.com : ■ Instrucciones de funcionamiento ■ Hoja de datos ■ Declaraciones

de conformidad (versión actual) ■ Manual de puesta en servicio para dispositivos IO-Link ■ Homologaciones ■ IO

-Parámetros de enlace

Para su seguridad Uso

previsto Los acopladores inductivos se utilizan para la transmisión de energía sin contacto (potencia hasta 18 W) y para el intercambio bidireccional de datos a través de una interfaz aérea (máx. 7 mm) en aplicaciones industriales. Los dispositivos constan de un lado primario y un lado secundario. El primario

El lado secundario suministra energía al lado secundario a través de una interfaz de aire. Ambos lados proporcionan datos de los sensores y actuadores conectados.

El dispositivo sólo se puede utilizar como se describe en estas instrucciones. Cualquier otro uso se considera impropio. Turck no asume ninguna responsabilidad por los daños resultantes.

Indicaciones generales de seguridad ■ Sólo

personal formado profesionalmente puede montar, instalar, operar, parametrizar y mantener el dispositivo.

■ El dispositivo cumple los requisitos EMC para el sector industrial. Cuando se utilice en zonas residenciales, tome medidas para evitar interferencias de radio. ■ Utilice el dispositivo únicamente de acuerdo

con las normas aplicables

Utilizar regulaciones, estándares y leyes nacionales e internacionales.

■ No coloque ningún objeto metálico en el campo eléctrico entre los lados primario y secundario. ■ Una estancia prolongada en el campo electromagnético de los acopladores inductivos puede ser perjudicial para la salud de las personas que utilizan ayudas físicas activas. Mantenga una distancia mínima de 30 cm desde la superficie radiante activa de los dispositivos. ■ El efecto protector del dispositivo puede verse afectado

si el dispositivo se utiliza de una manera no especificada por Turck.

Descripción del producto

Descripción general

del dispositivo *Æ* Fig. 1: Lado primario N1CP-EM30-IOL-H1141, *Æ* Fig. 2: Lado secundario N1CS-EM30-IOL-HK1141

Funciones y modos de funcionamiento

Los acopladores inductivos pueden funcionar en modo IO-Link y en modo SIO. En el modo IO-Link, los dispositivos transmiten energía y señales IO-Link. En el modo SIO, además de la transmisión de energía, se pueden transmitir señales desde dos entradas PNP/NPN o una salida PNP/NPN.

Armar

i NOTA

Acumulación

de calor Rendimiento reducido debido a que la temperatura del dispositivo es demasiado alta Instale el dispositivo en un material que disipe el calor (p. ej. abrazadera de sujeción BSM-30). Asegure una ventilación y disipación de calor adecuadas.

El par de apriete máximo de las tuercas de la carcasa es de 40 Nm.

Instale el dispositivo en la ubicación prevista. Respetar las distancias mínimas de instalación. *Æ* Fig. 3 Alinee los lados primario y secundario con las superficies frontales entre sí. La distancia máxima entre el lado primario y el lado secundario es de 7 mm.

Observe las tablas de "Desplazamiento angular" y "Desplazamiento lateral". *Æ* Figura 4 *Æ* Figura 5

Conexión Utilice

cables blindados en entornos de conexión con altas cargas electromagnéticas.

Modo IO-Link En el

modo IO-Link, el pin 2 no se puede utilizar como entrada o salida digital.

Conecte el N1CP del lado primario... a un maestro IO-Link mediante un cable de conexión M12 (p. ej. RKC4.4T-2-RSC4.4T/TXL) según los diagramas de conexión.

Conecte el lado secundario de N1CS... a un dispositivo IO-Link mediante un cable de conexión M12 de acuerdo con los diagramas de conexión.

Modo SIO – sensor de entrada digital A:

Conecte el N1CS del lado secundario... a un sensor usando un cable de conexión M12 de acuerdo con los diagramas de conexión.

Dos sensores: conecte el N1CS del lado secundario... según los diagramas de conexión a un módulo distribuidor de 2 vías (por ejemplo, VB2-FSM4.4-2FKM4) utilizando un cable de conexión M12. El módulo distribuidor no es necesario si se utilizan sensores con dos salidas (p. ej. pinzas de fuerza).

Conecte el N1CP del lado primario... según los diagramas de conexión a un controlador o un dispositivo de bus de campo utilizando un cable de conexión M12.

Modo SIO – salida digital Cuando se transmite desde una salida digital, el pin 2 no se puede utilizar como entrada o salida digital.

Para usar con una salida digital, el dispositivo debe configurarse a través de IO-Link. Encontrará información sobre la configuración de IO-Link en las instrucciones de funcionamiento.

Conecte el lado secundario del N1CS... a un actuador mediante un cable de conexión M12 en la salida 1 (pin 4) según los diagramas de conexión.

Conecte el N1CP del lado primario... según los diagramas de conexión a un controlador o un dispositivo de bus de campo utilizando un cable de conexión M12.

Puesta en servicio Después

de conectar y conectar la tensión de alimentación, el dispositivo está listo para funcionar después de un tiempo de espera. El tiempo de preparación para la transmisión de datos depende de: ■ los dispositivos conectados en el lado secundario ■ el tiempo

de ciclo ajustado en el maestro IO-Link ■ el tiempo de conexión y los dispositivos IO-Link conectados, el maestro IO-Link y sus parámetros

El tiempo de conexión para todo el sistema suele ser de 1400 ms. Para reducir el tiempo de conexión, se pueden tomar las siguientes medidas: ■ Uso de un maestro Turck IO-Link con inicio rápido activado: tiempo de conexión típicamente 1100 ms

■ Lado primario ya encendido: tiempo de conexión típico scherwise 600 ms

Una guía de inicio rápido

NIC...-EM30-IOL-...

Otros documentos Además

de este documento, el siguiente material se puede encontrar en Internet en www.turck.com: ■ Instrucciones de uso ■ Hoja de datos ■ Declaraciones de conformidad

(versión actual) ■ Manual de puesta en servicio de dispositivos IO-Link ■ Homologaciones ■ Parámetros IO-Link

Para su seguridad Uso

previsto Los

acopladores inductivos se utilizan en aplicaciones industriales para la transferencia de energía sin contacto (potencia de hasta 18 W) y para el intercambio de datos bidireccional a través de una interfaz aérea (máx. 7 mm). Los dispositivos constan de un lado primario y un lado secundario. El lado primario suministra energía al lado secundario a través de una interfaz aérea. Ambos lados suministran datos de los sensores y actuadores conectados.

El dispositivo sólo debe utilizarse como se describe en estas instrucciones. Cualquier otro uso no sea conforme al uso previsto. Turck no acepta ninguna responsabilidad por los daños resultantes.

Indicaciones generales de seguridad

■ El montaje, instalación, manejo, parametrización y mantenimiento del dispositivo sólo debe realizarlo personal formado y cualificado.

■ El dispositivo cumple los requisitos EMC para el ámbito industrial. Cuando se utilice en áreas residenciales, tome medidas para evitar interferencias de radiofrecuencia. ■ Utilice el dispositivo únicamente de conformidad con las regulaciones, normas y leyes nacionales e internacionales aplicables.

■ No coloque ningún objeto metálico en el campo eléctrico entre el lado primario y secundario. ■ Cualquier estancia prolongada dentro del campo electromagnético de los acopladores inductivos puede ser perjudicial para la salud de personas con implantes médicos activos. Respete una distancia mínima de 30 cm desde la superficie radiante activa de los aparatos. ■ El efecto protector del dispositivo puede verse afectado si el

dispositivo se utiliza de cualquier forma no especificada por Turck.

Descripción del producto Vista

general del dispositivo

Æ fig. 1: N1CP-EM30-IOL-H1141 lado primario, *Æ* fig. 2:

N1CS-EM30-IOL-HK1141 lado secundario Funciones y modos

de funcionamiento Los acopladores

inductivos pueden funcionar en modo IO-Link y en modo SIO. En el modo IO-Link, los dispositivos transfieren energía y señales IO-Link. En modo SIO se pueden transferir señales de dos entradas PNP/NPN o de una salida PNP/NPN.

Instalación

i NOTA

Acumulación de calor

Pérdida de energía debido a la alta temperatura del dispositivo

Instale el dispositivo en un material conductor de calor (p. ej. clip de montaje BSM-30).

Asegúrese de que haya suficiente ventilación y disipación del calor.

El par de apriete máximo de las tuercas de la carcasa es de 40 Nm.

Instale el dispositivo en la ubicación prevista. Observar la distancias mínimas de montaje. *Æ* figura. 3 Alinee las caras frontales de los lados primario y secundario entre sí. La distancia máxima entre el lado primario y secundario es de 7 mm.

Consulte las tablas "Desplazamiento de ángulo" y "Desplazamiento lateral". *Æ* figura.

4/*Æ* fig . 5

Conexión Utilice cables blindados en entornos con interferencias electromagnéticas graves.

Modo IO-Link En

el modo IO-Link, el pin 2 no se puede utilizar como entrada o salida digital.

Conecte el lado primario N1CP... a un maestro IO-Link mediante un cable de conexión M12 (por ejemplo, RKC4.4T-2-RSC4.4T/TXL) como se muestra en los diagramas de cableado.

Conecte el lado secundario de N1CS... mediante un cable de conexión M12 a un dispositivo IO-Link como se muestra en el diagrama de cableado. gramos.

Modo SIO – entrada digital

Un sensor: conecte el lado secundario del N1CS... mediante un cable de conexión M12 a un sensor como se muestra en los diagramas de cableado.

Dos sensores: Conecte el lado secundario del N1CS... mediante un cable de conexión M12 a un divisor de dos vías (por ejemplo, VB2-FSM4.4-2FKM4) como se muestra en los diagramas de cableado. El divisor de dos vías no es necesario cuando se utilizan sensores con dos salidas (pinzas de potencia).

Conecte el lado primario N1CP... mediante un cable de conexión M12 a un controlador o un dispositivo de bus de campo como se muestra en los diagramas de cableado.

Modo SIO – salida digital Al

transferir desde una salida digital, el pin 2 no se puede utilizar como entrada o salida digital. Para usar con una salida digital, el dispositivo debe configurarse a través de IO-Link. Para obtener información sobre la configuración de IO-Link, consulte las instrucciones para usar.

Conecte la salida 1 del lado secundario de N1CS... (pin 4) a un actuador mediante un cable de conexión M12 como se muestra en los diagramas de cableado.

Conecte el lado primario N1CP... mediante un cable de conexión M12 a un controlador o un dispositivo de bus de campo como se muestra en los diagramas de cableado.

Puesta en servicio Una

vez realizada la conexión y conectada la alimentación, el dispositivo está operativo tras un retardo de disponibilidad.

El tiempo de preparación de la transferencia de datos depende de: ■ los dispositivos conectados en el lado secundario ■ el tiempo de ciclo ajustado en el maestro IO-Link ■ el tiempo de conexión y los dispositivos IO-Link conectados, el maestro IO-Link y sus parámetros El tiempo de conexión para el

sistema completo es normalmente de 1400 ms. Se pueden tomar las siguientes medidas para reducir el tiempo de conexión: ■ uso de un maestro IO-Link de Turck

con el inicio rápido encendido: tiempo de conexión normalmente 1100 ms ■ lado primario ya encendido: tiempo de conexión normalmente 600 ms

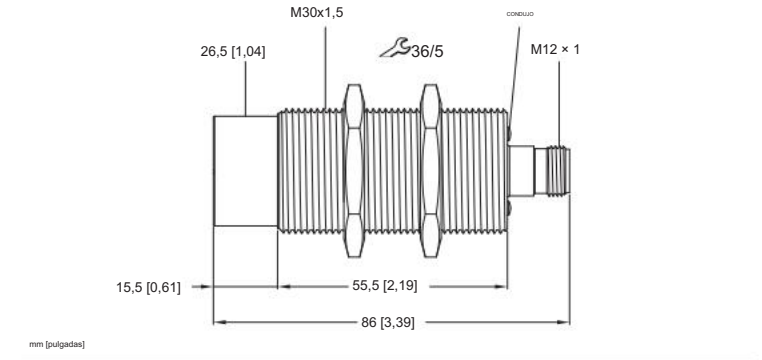


NIC...-EM30-IOL-...
Acopladores inductivos
Guía de inicio rápido
Doc no. 100040547

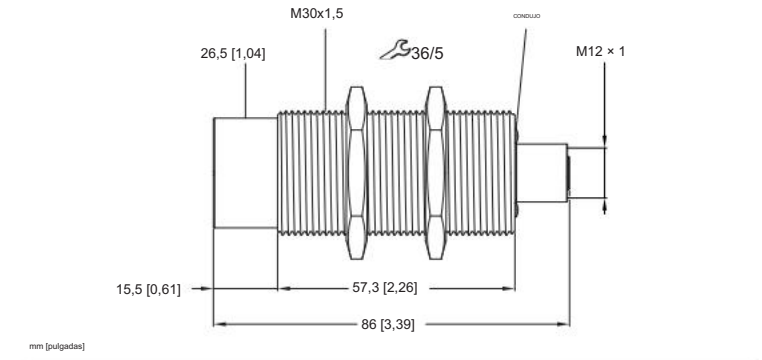
Información adicional ver



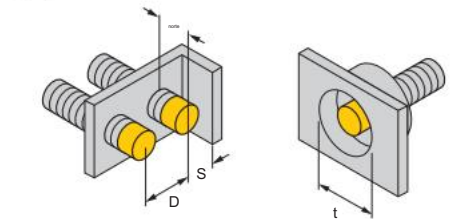
1



2



3



Distancia	Distancias mínimas de montaje 60 mm
D	
---	26,5 milímetros
S	30mm
t	60mm

ES Instrucciones breves de funcionamiento

Funcionar

PRECAUCIÓN
La carcasa puede calentarse mucho durante el funcionamiento. Quemaduras causadas por superficies calientes de la carcasa. Proteja la carcasa contra el contacto con sustancias inflamables.

Asegure la carcasa contra contactos accidentales.

En un lado primario se pueden operar varios componentes del lado secundario con la misma configuración

("Emparejamiento dinámico"). Los datos de proceso se retrasan un ciclo IO-Link por sistema acoplador. Acíclico

Los datos se retrasan según el tamaño de los datos que se transfieren. Para garantizar un tiempo de inicio constante, el tiempo entre procesos de acoplamiento debe ser:

ser al menos 2 s.

Indicadores LED	Lado primario	Significado del lado secundario
verde	verde	Tensión de funcionamiento, SIO Modo Pin 4 (C/Q) inactivo

destellos naranjas 5Hz	verde	Tensión de funcionamiento, SIO Modo pin 4 (C/Q) activo o inactivo: calidad de conexión deficiente
verde parpadea 0,5 Hz apagado		sin lado secundario acoplado

el verde parpadea durante 1 s, el verde parpadea durante 1 s, 0,1 s apagado		Comunicación IO-Link con conectado -0,1 s apagado un dispositivo
---	--	--

verde		Maestro IO-Link conectado, pero no Comunicación IO-Link con dispositivo en el lado secundario
-------	--	---

naranja	naranja	Modo SIO Pin 4 (C/Q) activo
---------	---------	-----------------------------

destellos naranjas 1Hz	fuera de	Reconocimiento de objetos extraños (PIE) activo
------------------------	----------	---

naranja/verde 1Hz	naranja/verde alternando alternativamente	Modo de configuración
-------------------	---	-----------------------

rojo parpadea 5 Hz apagado	1Hz	Error del lado primario
----------------------------	-----	-------------------------

El lado secundario parpadea en rojo (5 Hz), Comportamiento de la página principal no relevante		Error del lado secundario
--	--	---------------------------

Colocar

El dispositivo se puede parametrizar a través de IO-Link. Encontrará información al respecto en el manual de puesta en servicio.

para dispositivos IO-Link y el manual de instrucciones.

Datos técnicos

NICP-EM30-IOL-H1141	
---	100018258
Tensión de funcionamiento	24 VCC + 20 %/- 15 %
Corriente de funcionamiento	máx. 1700 mA
Distancia nominal	0...7 milímetros
Temperatura ambiente	-25...+55°C
Temperatura de almacenamiento	-40...+70°C
Función de salida	IO-Link/2 canales digitales
Tipo de protección	IP67, IP68
Conexión eléctrica	Conector M12, 4 pines
NICS-EM30-IOL-HK1141	
---	100018259
Tensión de salida	24 VCC ± 10 %
Corriente de salida	máx. 750 mA
Distancia nominal	0...7 milímetros

Eliminar interrupciones

El dispositivo cuenta con Detección de Objetos Extraños (FOD). El FOD detecta objetos metálicos en modo activo Área entre el lado primario y el lado secundario. Cuando se detecta, el dispositivo desconecta automáticamente la fuente de alimentación. Cuando el FOD está activo, el LED del lado primario parpadea en naranja.

PRECAUCIÓN
Piezas metálicas calentadas en la zona activa.

Riesgo de quemaduras
Utilice guantes protectores al retirar objetos extraños.

Retire los objetos extraños del área activa. El dispositivo vuelve automáticamente al modo de funcionamiento atrás.

Reparar

El dispositivo no está destinado a ser reparado por el usuario. Si el dispositivo está defectuoso, sáquelo.

Operación. Al regresar a Turck, tenga en cuenta nuestra Condiciones de devolución.

Disponer

Los dispositivos deben eliminarse de forma adecuada y no deben tirarse a la basura doméstica normal.

Una guía de inicio rápido

Operación

PRECAUCIÓN
La carcasa se calienta mucho durante el funcionamiento. Peligro de quemaduras por superficies calientes de la carcasa. Proteja el gabinete del contacto con materiales inflamables. material. Proteja el gabinete del contacto accidental.

Múltiples componentes del lado secundario con el mismo La configuración se puede ejecutar en un lado primario (emparejamiento dinámico). Los datos de proceso se retrasan un ciclo IO-Link por cada sistema acoplador. Los datos acíclicos se retrasan dependiendo de la tamaño de los datos transmitidos. El tiempo entre el acoplamiento Las operaciones deben durar al menos 2 s para garantizar un arranque constante. tiempo.

Lado primario	Lado secundario	Significado
Verde	Verde	Tensión de funcionamiento, SIO modo pin 4 (C/Q) inactivo ve
Naranja intermitente 5Hz	Verde	Tensión de funcionamiento, SIO modo pin 4 (C/Q) activo o inactivo – pobre calidad de conexión
Verde intermitente 0,5Hz	Apagado	Sin lado secundario acoplado
Verde parpadeante 1 s encendido, 0,1 s apagado	Verde parpadeante 1 s encendido, 0,1 s apagado	Comunicación IO-Link con dispositivo conectado
Verde	Rojo	Maestro IO-Link conectado, pero no IO-Link comunicación con dispositivo en el lado secundario

Naranja	Naranja	Modo SIO pin 4 (C/Q) activo
Naranja intermitente 1Hz	Apagado	Foreign object detecti-on (FOD) active
Naranja/verde alternativamente 1 Hz	Naranja/verde alternativamente 1 Hz	Modo de configuración
Rojo intermitente 5 Hz Apagado		Error del lado primario
Lado secundario rojo parpadeante (5 Hz), comportamiento del lado primario no relevante		Error del lado secundario

Configuración

El dispositivo se puede parametrizar a través de IO-Link. Referirse a Manual de puesta en marcha de dispositivos IO-Link y las instrucciones de uso para obtener información relevante.

Solución de problemas

El dispositivo cuenta con detección de objetos extraños (FOD). El FOD detecta objetos metálicos en el área activa entre el lado primario y secundario. Si se detecta un objeto, el El dispositivo desconecta automáticamente la alimentación. El El LED del lado primario parpadea en naranja si el FOD está activado. ve.

PRECAUCIÓN
Piezas metálicas calentadas en la zona activa.

Riesgo de quemarse
Use guantes de seguridad al retirar objetos extraños.

Retire los objetos extraños del área activa. El dispositivo vuelve automáticamente al modo de funcionamiento.

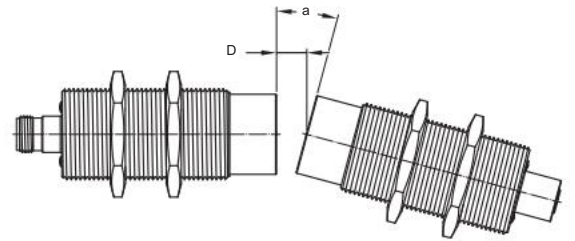
Reparar

El dispositivo no está diseñado para que el usuario lo repare. El dispositivo debe ser retirado del servicio si está defectuoso. Observa nuestro regreso condiciones de aceptación al devolver el dispositivo a Turck.

Desecho

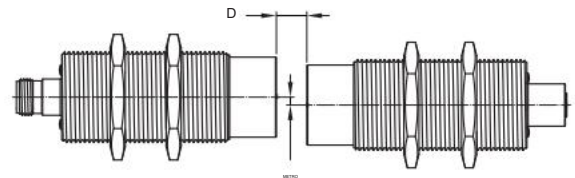
Los dispositivos deben eliminarse de forma adecuada y no pertenecen a la basura doméstica.

4



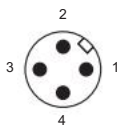
Distancia D 2	ángulo a
mm	7,5°
4 milímetros	15°
5 milímetros	20°
7 milímetros	30°

5



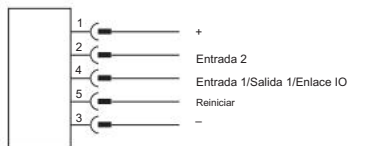
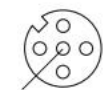
Distancia D 0...	Desplazamiento M
4 mm	5 milímetros
5 milímetros	3 milímetros
7 milímetros	2 milímetros

Diagramas de cableado



Disposición de pines del lado primario

Diagrama de cableado del lado primario.



Disposición de pines del lado secundario

Diagrama de cableado del lado secundario.

Declaración de conformidad

Hans Turck GmbH & Co. KG declara por la presente que este sistema de radio cumple con la Directiva 2014/53/UE y el Reglamento de equipos de radio de 2017. El texto completo de la declaración de conformidad UE/Reino Unido está disponible en la siguiente dirección de Internet: www.turck.com

Por la presente, Hans Turck GmbH & Co. KG declara que este equipo de radio cumple con la Directiva 2014/53/UE y el Reglamento de equipos de radio de 2017. El texto completo de la declaración de conformidad UE/Reino Unido está disponible en la siguiente dirección de Internet : www.turck.com

El abajo firmante, Hans Turck GmbH & Co. KG, declara que este equipo de radio cumple con la Directiva 2014/53/UE y el Reglamento de equipos de radio de 2017. El texto completo de la declaración de conformidad UE/Reino Unido está disponible en la siguiente Internet: www.turck.com

Por la presente, Hans Turck GmbH & Co. KG declara que este tipo de equipo radioeléctrico es conforme con la Directiva 2014/53/UE y Radio Equipment Regulations 2017. El texto completo de la declaración UE/UK de conformidad está disponible en la dirección Internet siguiente: www.turck.com

Sistema de transferencia inductiva	
Alimentación en espera acoplada	6,6W
Alimentación en espera desacoplada	1W
Retardo del interruptor Comunicación IO-	Normalmente 10 ms, máx. 30 ms
Link Min. tiempo de ciclo	COM2/COM3, IO-Link 1.1, máx. 230,4 kbaudios 10 ms
Rotación cortocircuitos Protección contra polaridad inversa	1250 rpm Sí

NICS-EM30-IOL-HK1141	
Temperatura ambiente	-25...+55°C
Temperatura de almacenamiento	-40...+70°C
Corriente	2,5 A durante 0,1 ms, 10 A durante 0,02 ms
pico de salida Función de salida Tipo de protección Conexión eléctrica	IO-Link/2 canales digitales IP67, IP68 Conector hembra M12, 5 pines
min. voltaje de entrada	
Nivel alto	8V
Nivel bajo	5V
Corriente de entrada	< 4,5 mA
Sistema de transferencia inductiva	
Tiempo de preparación de secundaria. lado	600 ms
Tiempo de preparación del sistema.	1400 ms

NIC...-EM30-IOL-...

Materiales adicionales

En www.turck.com, encontrará los siguientes documentos que contienen información adicional a este aviso:

- Instrucciones de uso
- Ficha técnica
- Declaraciones de conformidad (versión actual)
- Puesta en marcha de dispositivos IO-Link manuales
- Aprobaciones
- Configuración de IO-Link

Por tu seguridad

Uso previsto

Los acopladores inductivos se utilizan en aplicaciones industriales para la transferencia de energía sin contacto (potencia hasta 18 W) y para el intercambio de datos bidireccional a través de una interfaz de radio (máx. 7 mm). Electrónica

Incluye un lado primario y un lado secundario. El lado primario alimenta al lado secundario a través de una interfaz de radio. Ambos lados proporcionan datos del sensor y actuadores conectados.

El dispositivo sólo debe utilizarse de acuerdo con las indicaciones contenidas en este aviso. Cualquier otro uso se considera no conforme. La sociedad

Turck declina toda responsabilidad en caso de daños. causado por un uso inadecuado.

Instrucciones generales de seguridad

- Sólo personal calificado está autorizado a ensamblar, instalar, operar, configurar y realizar mantenimiento del dispositivo.
- El dispositivo cumple los requisitos EMC para el sector industrial. Cuando se utiliza en zonas residenciales, tomar medidas para evitar interferencias de radio.
- El dispositivo sólo debe utilizarse de acuerdo con las con las disposiciones, normas y leyes nacionales e internacionales vigentes.
- No coloque ningún objeto metálico en el campo eléctrico entre el lado primario y el lado secundario.
- Cualquier estancia prolongada en el campo electromagnético Los acopladores inductivos pueden dañar la salud de las personas con implantes médicos activos. Respete una distancia mínima de 30 cm de la superficie radiación activa de los dispositivos.
- El efecto protector del dispositivo puede verse afectado si se utiliza de una manera no especificada por Turco.

Descripción de producto

Descripción general del dispositivo

Æ figura. 1: NIPC-EM30-IOL-H1141 lado primario, Æ fig. 2: lado secundario NICS-EM30-IOL-HK1141

Funciones y modos de funcionamiento.

Los acopladores inductivos se pueden utilizar en modo IO-Link y modo SIO. En el modo IO-Link, los dispositivos transfieren señales IO-Link y de alimentación. Señales de dos entradas PNP/NPN o una salida PNP/NPN

se puede transferir en modo SIO.

Instalación

OBSERVÓ

Acumulación de calor

Pérdida de energía debido a la alta temperatura del dispositivo

Instale el dispositivo en material conductor. calor (por ejemplo: clip de montaje BSM-30). Garantizar la ventilación y la disipación del calor. suficiente.

NIC...-EM30-IOL-...

Documentos adicionales

Además de este documento, el siguiente material se puede encontrar en Internet en www.turck.com:

- Instrucciones de funcionamiento
- Hoja de datos
- Declaraciones de conformidad (versión actual)
- Puesta en marcha de dispositivos IO-Link manuales
- Aprobaciones
- Parámetros de IO-Link

Para su seguridad

Uso previsto

Los acopladores inductivos se utilizan en aplicaciones industriales para la transferencia sin contacto de energía (po-tencia de hasta 18 W) y para el intercambio de datos bidireccional a través de una interfaz inalámbrica (máx. de 7 mm).

Los dispositivos constan de un lado primario y otro secundario. El lado primario suministra alimentación al lado secundario a través de una interfaz inalámbrica. Ambos lados

suministran datos de los sensores y actuadores conectados.

El dispositivo solo se debe usar como se describe en estas instrucciones. Ninguna otra forma de uso corresponde al uso previsto. Turck no se responsabiliza de los daños derivados de dichos usos.

Instrucciones generales de seguridad

- Solo el personal capacitado profesionalmente puede montar, instalar, operar, parametrizar y dar mantenimiento al dispositivo.
- El dispositivo cumple los requisitos de EMC para las áreas industriales. Cuando se utilice en zonas residenciales, tome medidas para evitar interferencias de radiofrecuencia.
- El dispositivo solo se puede utilizar de conformidad con las disposiciones, normas y leyes nacionales e internacionales aplicables.
- No coloque objetos metálicos en el campo eléctrico entre el lado primario y el secundario.
- Cualquier uso prolongado dentro del campo electromagnético de los acopladores inductivos puede ser dañino para la salud de las personas con implantes médicos activos. Respete la distancia mínima de 30 cm de la superficie de radiación activa de los dispositivos.
- El efecto protector del dispositivo puede verse afectado si el dispositivo se utiliza de alguna manera que no esté especificada por Turck.

Descripción del producto

Descripción general del dispositivo

Higo . 1: Lado primario de NIPC-EM30-IOL-H1141, Æ fig. 2:

Lado secundario de NICS-EM30-IOL-HK1141

Funciones y modos de operación

Los acopladores inductivos se pueden operar en el modo IO-Link y en el modo SIO. En el modo IO-Link, los dispositivos transfieren alimentación y señales IO-Link. Las señales de dos entradas PNP/NPN o una salida PNP/NPN se pueden transferir en el modo SIO.

Instalación

USAR

Acumulación de calor

Pérdida de energía debido a la alta temperatura del dispositivo

Instale el dispositivo en el material conductor del calor (por ejemplo, una pinza de montaje BSM-30). Asegúrese de que haya suficiente ventilación y disipación del calor.

El par de apriete máximo de las tuercas de la carcasa es de 40 Nm.

Instale el dispositivo en la ubicación deseada. Respete las distancias mínimas de montaje. Æ fig. 3

Alinee las caras frontales de los lados primario y secundario entre sí. La distancia máxima entre el lado primario y secundario es de 7 mm.

Consulte las tablas "Desplazamiento de ángulo" y "Desplazamiento lateral". Æ FIG. 4Æ fig . 5

Conexión

Utilice cables blindados en entornos con interferencias electromagnéticas graves.

Modo IO-Link

En el modo IO-Link, el polo 2 no se puede utilizar como entrada ni salida digital.

Conecte el lado primario de NIPC... a un puerto maestro de IO-Link a través de un cable de conexión M12 (por ejemplo, RKC4.4T-2-RSC4.4T/TXL), como se muestra en los diagramas de cableado. Conecte el lado secundario de NICS... mediante un cable de conexión M12 a un dispositivo IO-Link, como se muestra en los diagramas de cableado.

Modo SIO: entrada digital

Un sensor: Conecte el lado secundario de NICS... mediante un cable de conexión M12 a un sensor, como se muestra en los diagramas de cableado. Dos sensores: Conecte el lado secundario de NICS... mediante un cable de conexión M12 a un distribuidor de dos

vías (por ej., VB2-FSM4.4-2FKM4), como se muestra en los diagramas de cableado. La caja de conexiones no es necesaria cuando se utilizan sensores con dos salidas (abrazaderas de alimentación).

Conecte el lado primario de NIPC... mediante un cable de Conexión M12 a un controlador o dispositivo de bus de campo, como se muestra en los diagramas de cableado.

Modo SIO: salida digital

Al transferir desde una salida digital, el polo 2 no se puede utilizar como entrada ni salida digital. Para su uso con una salida digital, el dispositivo debe configurarse a través de IO-Link. Para obtener información sobre la configuración de IO-Link, consulte las instrucciones de uso.

Conecte la salida 1 (polo 4) del lado secundario de NICS... a un actuador mediante un cable de conexión M12, como se muestra en los diagramas de cableado.

Conecte el lado primario de NIPC... mediante un cable de Conexión M12 a un controlador o dispositivo de bus de campo, como se muestra en los diagramas de cableado.

Puesta en marcha

Una vez realizada la conexión y que la fuente de alimentación se encuentre encendida, el dispositivo estará operativo

tras un retraso de preparación. El retraso de preparación de la transferencia de datos depende de lo siguiente:

- los dispositivos conectados en el lado secundario
- el tiempo de ciclo establecido en el puerto maestro IO-Link
- el tiempo de conexión y los dispositivos IO-Link conectados, el puerto maestro IO-Link y sus parámetros

El tiempo de conexión para el sistema completo es, normalmente, de 1400 ms. Se pueden tomar las siguientes medidas para reducir el tiempo de conexión:

- uso de un puerto maestro IO-Link de Turck con el inicio rápido activado: Tiempo de conexión normalmente de 1100 ms
- El lado primario ya está encendido: Tiempo de conexión normalmente de 600 ms



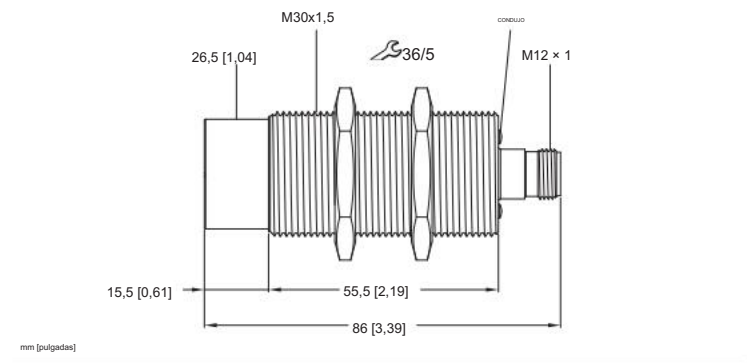
NIC...-EM30-IOL-...

Acopladores inductivos
Guía de inicio rápido
Doc no. 100040547

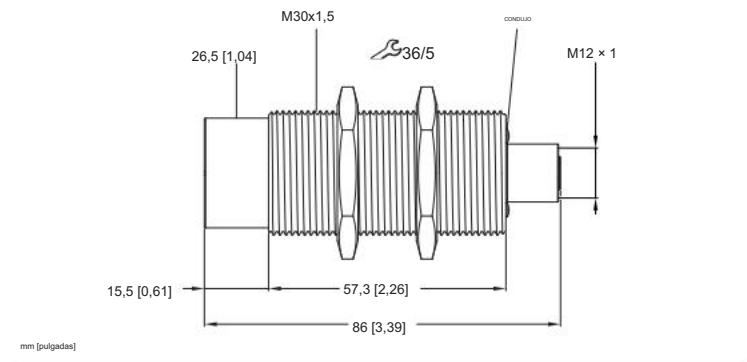
Adicional información ver



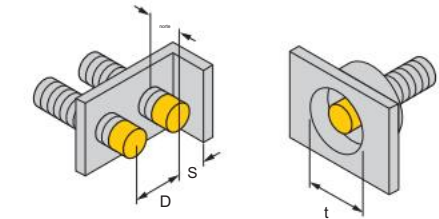
1



2



3



Distancia	Distancias mínimas de montaje
D	60mm
—	26,5 milímetros
S	30mm
t	60mm

Marcha

⚠ ATENCIÓN
 La carcasa se calienta mucho durante el funcionamiento.
 Peligro de quemaduras en superficies calientes de la carcasa
 Proteja la carcasa contra el contacto con materiales inflamables.

Proteja el estuche contra contacto accidental.

Varios componentes del lado secundario que tienen el mismo
 La configuración puede operar en un lado primario.
 (acoplamiento dinámico). Los datos del proceso se retrasan un ciclo IO-Link
 por cada sistema acoplador. Los datos acíclicos se retrasan según

el tamaño de los datos transmitidos. El retraso entre operaciones de
 acoplamiento debe ser de al menos 2 s para garantizar una
 Tiempo de inicio constante.

Lado primario	Lado secundario	Significado
Verde	Verde	Tensión de funcionamiento, modo SIO broche 4 (C/Q) inactivo
Naranja intermitente 5 Hz	Verde	Tensión de funcionamiento, modo SIO broche 4 (C/Q) activo o inactivo - malo <i>calidad de conexión</i>
Verde intermitente 0,5Hz	Apagado	Sin lado secundario <i>pareja</i>
Verde intermitente durante 1 s, apagado 0,1 s	Verde intermitente durante 1 s, apagado 0,1 s	Comunicación IO-Link con el dispositivo conectado
Verde	Colorete	Maestro IO-Link conectado, pero no hay comunicación IO-Link con el dispositivo en el lado secundario
Naranja	Naranja	Modo SIO pin 4 (C/Q) activo
Naranja intermitente 1 Hz	Apagado	Detección de cuerpos extranjeros activos
Alternativa naranja/verde 1Hz	Alternativa naranja/verde 1Hz	Modo de configuración
Rojo intermitente 5Hz	Apagado	Error del lado primario
Lado secundario parpadeando en rojo (5 Hz), comportamiento del lado primario ellos no pertenecen		Error del lado secundario

Ajustes

El dispositivo se puede parametrizar a través de IO-Link. Referirse a manual de puesta en marcha para dispositivos IO-Link y modo manual para obtener la información correspondiente.

Datos técnicos

NICP-EM30-IOL-H1141	
---	100018258
Tensión de funcionamiento	24 VCC + 20 %- 15 %
Corriente de funcionamiento	máx. 1700 mA
Distancia nominal	0...7 milímetros
Temperatura ambiente	-25...+55°C
Temperatura de almacenamiento	-40...+70°C
Función de salida	IO-Link/2 canales digitales
Tipo de protección	IP67, IP68
Conexión eléctrica	Conector M12, 4 pines
NICS-EM30-IOL-HK1141	
---	100018259
Tensión de salida	24 VCC ± 10 %
Corriente de salida	máx. 750 mA
Distancia nominal	0...7 milímetros

Solución de problemas

El dispositivo viene con detección de objetos extraños. Allá
 La detección de objetos extraños detecta objetos metálicos.
 en la zona activa entre el lado primario y el lado secundario. Si se detecta un
 objeto, el dispositivo corta automáticamente el suministro eléctrico. El LED del
 lado primario parpadea en naranja si la detección de objetos extraños está
 activa.

⚠ ATENCIÓN
 Piezas metálicas calientes en zona activa.
 Riesgo de quemaduras
 Utilice guantes de seguridad al retirar
 cuerpos extraños.

Retire los cuerpos extraños de la zona activa.
 El dispositivo vuelve automáticamente al modo de funcionamiento.

Reparar

El dispositivo no debe ser reparado por el usuario. En caso de
 mal funcionamiento, ponga el dispositivo fuera de servicio. En caso de
 Al regresar a Turck, respete las condiciones de devolución.

Desecho

Los dispositivos deben eliminarse
 apropiado y no debe desecharse con la basura doméstica.

Funcionamiento

⚠ PRECAUCIÓN
 La carcasa se calienta mucho durante el funcionamiento.
 Riesgo de quemaduras debido a superficies calientes de la
 carcasa
 Evite que la carcasa entre en contacto con sustancias
 inflamables.
 Evite que la carcasa se toque accidentalmente.

Se pueden ejecutar varios componentes del lado secunda-rio con la misma
 configuración en un lado principal (empa-reamiento dinámico). Los datos del
 proceso se retrasan un
 ciclo IO-Link para cada sistema de acoplador. Los datos ací-clicos se retrasan
 en función del tamaño de los datos trans-mitidos. El tiempo entre las
 operaciones de acoplamiento
 debe ser de, al menos, 2 s para garantizar un tiempo de ar-ranque constante.

Lado primario	Lado secundario	Significado
Verde	Verde	Voltaje de funcionamiento, polo 4 (C/Q) del modo SIO activo o inactivo <i>calidad de conexión</i>
Naranja intermitente, 5 Hz	Verde	Voltaje de funcionamiento, polo 4 (C/Q) del modo SIO activo o inactivo: calidad deficiente de la conexión
Verde intermitente, 0,5 Hz	Apagado	No hay lado secundario <i>acoplado</i>
Verde intermitente, 1 s encendido, 0,1 s apagado	Verde intermitente, 1 s encendido, 0,1 s apagado	Comunicación IO-Link con el dispositivo conectado
Verde	Rojo	Puerto maestro IO-Link conectado, pero sin comunicación IO-Link con el dispositivo en el lado secundario
Naranja	Naranja	Polo 4 (C/Q) del modo SIO activo
Naranja intermitente, 1 Hz	Apagado	Detección de objetos extraños (FOD, del inglés "Foreign Object Detection") activa
Naranja/verde alternadamente, 1Hz	Naranja/verde alternativamente, 1Hz	Modo de configuración
Transmitir intermitente, 5 Hz	Apagado	Error del lado primario
El lado secundario parpadea en rojo (5 Hz), el comportamiento del lado primario no es importante		Error del lado secunda-rio

Configuración

El dispositivo se puede parametrizar mediante IO-Link.
 Consulte el manual de puesta en marcha de los dispositivos
 IO-Link y las instrucciones de uso para obtener la informa-ción pertinente.

Localización de errores

El dispositivo se suministra con detección de objetos extra-fios (FOD). La FOD
 detecta objetos metálicos en el área acti-va entre el lado primario y secundario.
 Si se detecta un obje-to, el dispositivo apaga la fuente de alimentación automá-
 ticamente. El LED del lado primario parpadea en naranja si la

FOD está activo.
⚠ PRECAUCIÓN
 Piezas metálicas calentadas en el área activa
 Riesgo de quemaduras
 Use guantes de seguridad cuando quite objetos extra-fios.

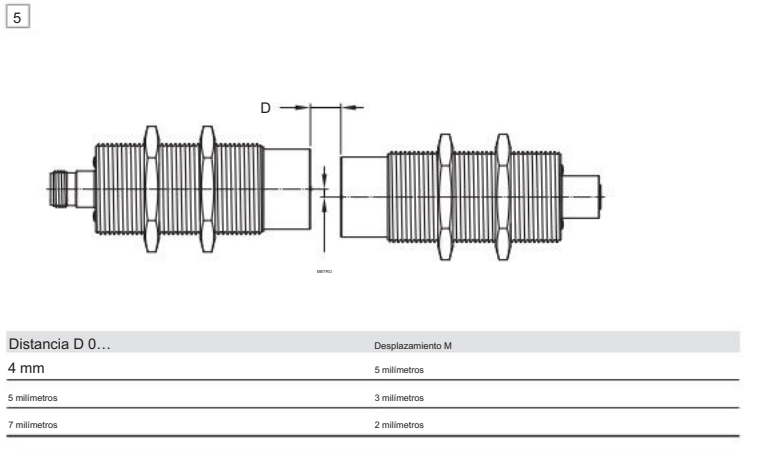
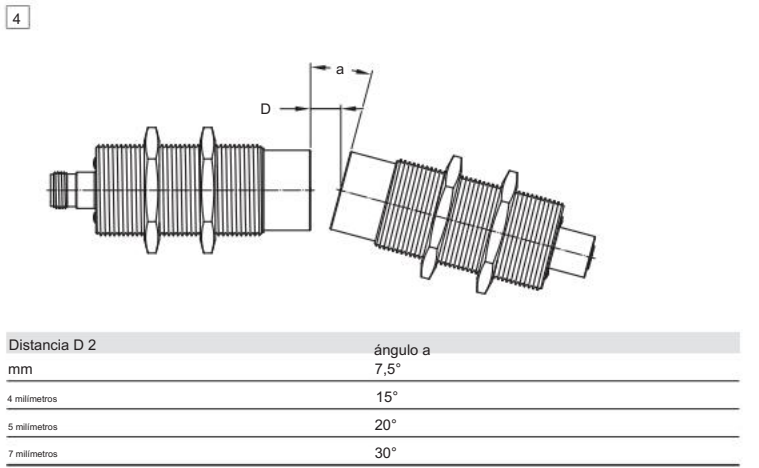
Retire los objetos extraños del área activa.
 El dispositivo vuelve automáticamente al modo de fun-cionamiento.

Reparación

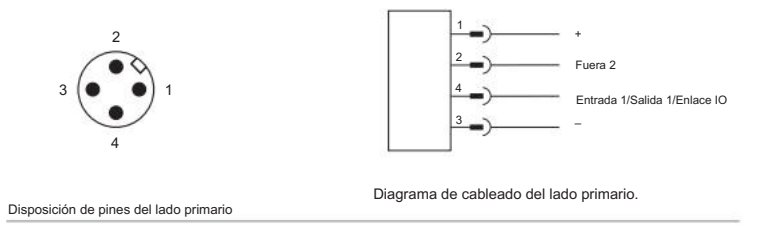
El dispositivo no está diseñado para que el usuario lo repare.
 El dispositivo se debe desinstalar si presenta fallas. Siga
 nuestras políticas de devolución cuando devuelva el dispo-sitivo a Turck.

Eliminación

Los dispositivos se deben desechar correctamente y
 no se deben mezclar con residuos domésticos nor-males.

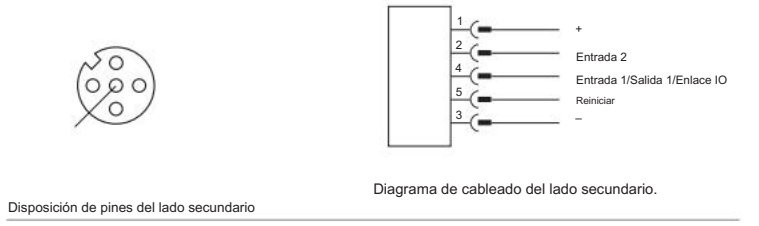


Diagramas de cableado



Disposición de pines del lado primario

Diagrama de cableado del lado primario.



Disposición de pines del lado secundario

Diagrama de cableado del lado secundario.

Declaración de conformidad

Hans Turck GmbH & Co. KG declara por la presente que este sistema de radio cumple con la Directiva 2014/53/UE y el Reglamento de equipos de radio de 2017. El texto completo de la declaración de conformidad UE/Reino Unido está disponible en la siguiente dirección de Internet: www.turck.com

Por la presente, Hans Turck GmbH & Co. KG declara que este equipo de radio cumple con la Directiva 2014/53/UE y el Reglamento de equipos de radio de 2017. El texto completo de la declaración de conformidad UE/Reino Unido está disponible en la siguiente dirección de Internet : www.turck.com

El abajo firmante, Hans Turck GmbH & Co. KG, declara que este equipo de radio cumple con la Directiva 2014/53/UE y el Reglamento de equipos de radio de 2017. El texto completo de la declaración de conformidad UE/Reino Unido está disponible en la siguiente Internet: www.turck.com

Por la presente, Hans Turck GmbH & Co. KG declara que este tipo de equipo radioeléctrico es conforme con la Directiva 2014/53/UE y Radio Equipment Regulations 2017. El texto completo de la declaración UE/UK de conformidad está disponible en la dirección Internet siguiente: www.turck.com

Sistema de transferencia inductiva	
Alimentación en espera acoplada	6,6W
Alimentación en espera desacoplada	1W
Retardo del	Normalmente 10 ms, máx. 30 ms
interruptor Comunicación IO-	COM2/COM3, IO-Link 1.1, máx. 230,4 kbaudios
Link Min. tiempo de ciclo	10 ms 1250 rpm
Rotación Protección contra cortocircuitos	Sí Sí/No

ZHGuía de inicio

NIC...-EM30-IOL-...

Otra documentación
 Además de este documento, también se puede consultar en la web www.turck.com La siguiente información:
 » Instrucciones de uso » Hoja de datos »
 Declaración de conformidad (versión actual)
 » Manual de puesta en servicio para dispositivos
 IO-Link » Certificaciones » Parámetros de IO-Link

Instrucciones de seguridad
 Uso previsto Los acopladores inductivos se utilizan en aplicaciones industriales para la transmisión de energía sin contacto (potencia hasta 18 W) y el intercambio de datos bidireccional a través de interfaces aéreas (máx. 7 mm). El dispositivo consta de un lado primario y un lado secundario. El lado primario suministra energía al lado secundario a través de la interfaz aérea. Ambos lados proporcionan datos de sensores y actuadores conectados. Este dispositivo sólo puede utilizarse de acuerdo con estas instrucciones. No está previsto ningún otro uso. Turck no será responsable de ningún daño resultante de un uso no previsto. Instrucciones generales de seguridad
 » El montaje, instalación, operación, configuración de parámetros y mantenimiento de este dispositivo sólo puede ser realizado por personal capacitado profesionalmente.
 » Este dispositivo cumple con los requisitos EMC del sector industrial. Cuando se utiliza en zonas residenciales, tome las medidas adecuadas para evitar interferencias de radiofrecuencia.
 » Este dispositivo debe usarse de acuerdo con las regulaciones, estándares y leyes nacionales/internacionales aplicables.
 Colocar:
 » Nunca coloque objetos metálicos en el campo eléctrico entre los lados primario y secundario.
 » La estancia prolongada dentro del campo electromagnético de un acoplador inductivo es perjudicial para la salud de los pacientes con implantes médicos activos. Mantenga una distancia segura de al menos 30 cm de las superficies radiantes

activas del dispositivo. » Si el dispositivo se utiliza de cualquier forma no especificada por Turck, el dispositivo El efecto protector puede verse afectado.

Descripción del producto
 Descripción general del dispositivo *∕* Figura 1: lado primario N1CP-EM30-IOL-H1141, *∕* Figura 2: lado secundario N1CS-EM30-IOL-HK1141 Funciones y modos de funcionamiento El acoplador inductivo está disponible en modo IO-Link y en modo SIO. En el modo IO-Link, el dispositivo transmite energía y señales IO-Link. Las señales de dos entradas PNP/NPN o una salida PNP/NPN se pueden transmitir en modo SIO. Instalar

Tenga en cuenta la acumulación de calor y la pérdida de energía debido a una temperatura excesiva del dispositivo. Monte el dispositivo en un material térmicamente conductor (por ejemplo, clip de montaje BSM-30). Asegure una ventilación y disipación de calor adecuadas.

El par de apriete máximo de la tuerca de la carcasa es de 40 Nm. Instale el dispositivo en la ubicación prevista. Tenga en cuenta la distancia mínima de instalación. *∕* Fig. 3 Alinee las caras frontales de los lados primario y secundario entre sí. La distancia máxima entre los lados primario y secundario es de 7 mm. Ver tablas "Desplazamiento angular" y "Desplazamiento lateral". *∕* Imagen 4 *∕* Imagen 5

Utilice cables blindados para conexiones en entornos con interferencias electromagnéticas graves.

Modo IO-Link En el modo IO-Link, el pin 2 no se puede utilizar como entrada o salida digital. Conecte el lado primario N1CP... al maestro IO-Link utilizando un conector M12 (por ejemplo, RKC4.4T-2-RSC4.4T/TXL) como se muestra en el diagrama de cableado. Conecte el lado secundario de N1CS... al dispositivo IO-Link usando un conector M12 como se muestra en el diagrama de cableado.

Modo SIO – Entrada digital Un sensor: Conecte el lado secundario del N1CS... al sensor usando un conector M12 como se muestra en el diagrama de cableado. Dos sensores: conecte el lado secundario del N1CS... a un divisor de 2 vías (por ejemplo, VB2-FSM4.4-2FKM4) usando conectores M12 como se muestra en el diagrama de cableado. Cuando se utilizan sensores con dos salidas (pinza de alimentación), no se requiere caja de conexiones. Conecte el lado primario del N1CP... al controlador o dispositivo de bus de campo usando un conector M12 como se muestra en el diagrama de cableado.

Modo SIO – Salida digital Cuando se utiliza una salida digital para transferir datos, el pin 2 no se puede utilizar como entrada o salida digital. Para usarse con salidas digitales, el dispositivo debe configurarse a través de IO-Link. Para obtener información sobre la configuración de IO-Link, consulte las instrucciones de uso. Conecte la salida 1 del lado secundario del N1CS... (pin 4) al actuador mediante un conector M12 como se muestra en el diagrama de cableado. Conecte el lado primario del N1CP... al controlador o dispositivo de bus de campo usando un conector M12 como se muestra en el diagrama de cableado.

Después de que la depuración establezca una conexión y se enciende, la unidad funciona normalmente después de un retraso normal. El retardo normal de la transmisión de datos depende de: » el dispositivo conectado en el lado secundario » el tiempo de ciclo configurado en el maestro IO-Link » el tiempo de conexión y el dispositivo IO-Link conectado, el maestro IO-Link y sus parámetros

El tiempo de conexión para todo el sistema suele ser de 1400 ms. Se pueden tomar las siguientes medidas para acortar el tiempo de conexión: » Uso del maestro Turck IO-Link con el inicio rápido activado: el tiempo de conexión suele ser de 1100 ms
 » Lado primario encendido: tiempo de conexión normalmente 600 ms de

funcionamiento		
Tenga cuidado de que la carcasa se caliente mucho durante el funcionamiento. Existe riesgo de quemaduras debido al sobrecalentamiento de la superficie de la carcasa. Proteja la carcasa del contacto con sustancias inflamables. Proteger contra el contacto accidental con la carcasa.		

En un lado primario se pueden operar varios componentes con la misma configuración en el lado secundario (emparejamiento dinámico). Los datos de proceso de cada sistema acoplador se retrasan un ciclo IO-Link. La latencia de los datos acíclicos depende del tamaño de los datos transferidos. El tiempo entre operaciones de acoplamiento debe ser de al menos 2 s para garantizar un tiempo de arranque constante.

Luz LED verde del lado primario	Luz verde del lado secundario	Significado
La luz naranja parpadea (5 Hz)	luz verde	modo SIO pin 4 (C/Q) no activo Tensión de funcionamiento, modo SIO pin 4 (C/Q) activo o inactivo – Mala calidad de conexión
La luz verde parpadea (0,5 Hz) La luz verde parpadea, la luz verde parpadea durante 1 segundo, se enciende durante 1 segundo para conectarse al dispositivo conectado, se apaga durante 0,1 segundos, se apaga durante 0,1 segundos	salir	Sin acoplamiento del lado secundario

La luz verde parpadea, se activa la función de detección de objetos extraños (FOD). (1 Hz) Activo Naranja/Verde Alternando Naranja/Verde Modo de configuración alternante (1 Hz) (1 Hz) Rojo intermitente (5 Hz) Apagado Error del lado primario Lado secundario Rojo intermitente (5 Hz), lado primario El comportamiento de error del lado secundario no es relevante

luz naranja	luz naranja	El pin 4 (C/Q) del modo SIO activa la luz
naranja parpadeante. Se activa la función de detección de objetos extraños (FOD). (1 Hz) Activo Naranja/Verde Alternando Naranja/Verde Modo de configuración alternante (1 Hz) (1 Hz) Rojo intermitente (5 Hz) Apagado Error del lado primario Lado secundario Rojo intermitente (5 Hz), lado primario El comportamiento de error del lado secundario no es relevante		

La configuración del dispositivo se puede parametrizar a través de IO-Link. Para obtener información, consulte el manual de puesta en servicio y las instrucciones de funcionamiento del dispositivo IO-Link.

Guía de inicio rápido

NIC...-EM30-IOL-...

Otros documentos
 Además de este documento, los siguientes materiales están disponibles en Internet (www.turck.com) . » Instrucciones de uso » Hoja de datos » Declaración de conformidad (versión actual) » Manual de puesta en servicio para dispositivos IO-Link » Certificaciones » Parámetros de IO-Link
 Información de seguridad para el

usuario
 Uso previsto Los acopladores inductivos proporcionan transmisión de energía sin contacto (hasta 18 W) e interfaz aérea (hasta 7 mm) para aplicaciones industriales que implican intercambio de datos bidireccional. El dispositivo consta de un lado primario y un lado secundario. El primario suministra energía al secundario a través de la interfaz aérea. Ambos lados alimentan datos de sensores y actuadores conectados. Este dispositivo debe utilizarse únicamente para los fines descritos en estas instrucciones. Cualquier otro uso sería incompatible con el uso previsto. Turck no es responsable de ningún daño resultante. Instrucciones generales de seguridad » Sólo personal con experiencia y formación profesional debe realizar el montaje, la instalación, el funcionamiento, la configuración de parámetros y el mantenimiento de este dispositivo.

» El dispositivo cumple con los requisitos industriales EMC. Cuando lo utilice en una zona residencial, tome medidas para evitar interferencias de radiofrecuencia.

» Utilice el dispositivo de conformidad con las regulaciones, normas y leyes nacionales e internacionales aplicables. » No coloque objetos metálicos en el campo eléctrico entre los lados primario y secundario. Por favor. » La permanencia prolongada dentro del campo electromagnético de un acoplador inductivo puede ser perjudicial para la salud de las personas a las que se les implantan dispositivos médicos activos. Mantenga una distancia de al menos 30 cm desde la superficie radiante efectiva del dispositivo. » Si utiliza el dispositivo de una manera no especificada por Turck, El efecto protector del Qi puede verse afectado.

Descripción del producto

Descripción general del dispositivo *∕* Figura 1: Lado primario N1CP-EM30-IOL-H1141, *∕* Figura 2: Lado secundario N1CS-EM30-IOL-HK1141

Funciones y modos de funcionamiento El acoplador inductivo funciona en modo IO-Link o modo SIO. Puede, en el modo IO-Link, el dispositivo transmite energía y señales IO-Link. Las señales de dos entradas PNP/NPN o una salida PNP/NPN se pueden transmitir en modo SIO. Instalar

NOTA
Acumulación de calor Pérdida de energía debido a dispositivos de alta temperatura Monte el dispositivo sobre un material conductor de calor (p. ej. clip de montaje BSM-30). Debe haber suficiente ventilación y disipación de calor.

El par de apriete máximo de la tuerca de la carcasa es de 40 Nm. Instale el dispositivo en la ubicación deseada. Respete la distancia mínima de instalación. *∕* Figura 3 Alinee los frentes de los lados primario y secundario uno frente al otro. La distancia máxima entre los lados primario y secundario es de 7 mm. Consulte las tablas "Desplazamiento de ángulo" y "Desplazamiento lateral". *∕* Figura 4 *∕* Figura 5 Conexión Utilice cables blindados en entornos con alta interferencia

electromagnética.

Modo IO-Link En el modo IO-Link, el pin 2 no se puede utilizar como entrada o salida digital. N1CP... utilizando un cable de conexión M12 (por ejemplo, RKC4.4T-2-RSC4.4T/TXL) según el diagrama de cableado. Conecte el lado primario al maestro IO-Link. N1CS... mediante un cable de conexión M12 según esquema eléctrico. Conecte el lado secundario al dispositivo IO-Link.

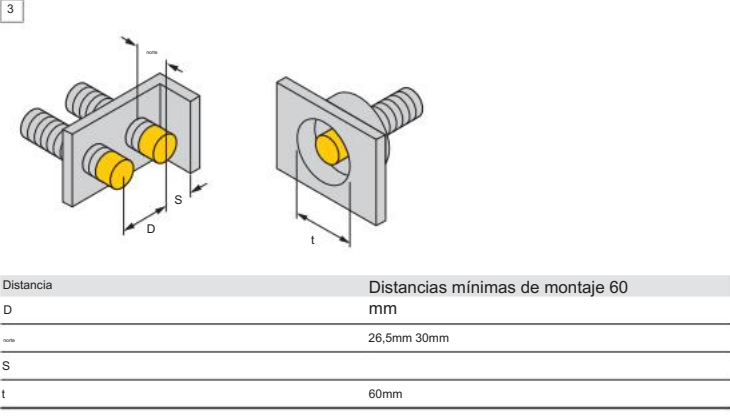
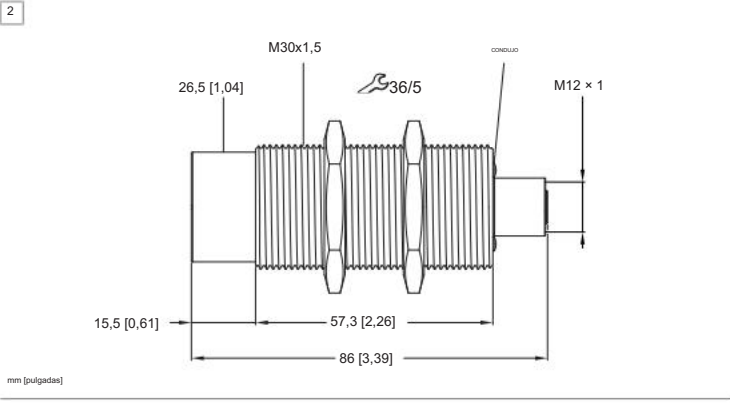
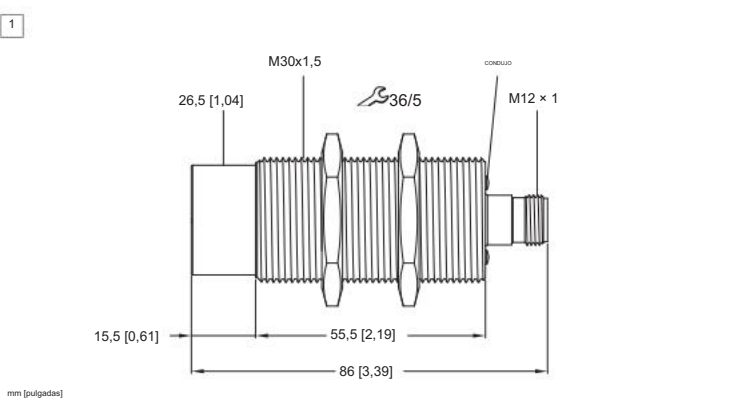
Modo SIO – entrada digital 1 sensor: N1CS... mediante cable de conexión M12 según esquema eléctrico. Conecte el lado secundario al sensor. 2 sensores: N1CS... mediante cables de conexión M12 según esquema eléctrico Conecte el secundario a un divisor de dos vías (por ejemplo, VB2-FSM4.4-2FKM4). Si utiliza un sensor con dos salidas (pinza de alimentación), no se requiere una caja de conexiones. N1CP... utilizando un cable de conexión M12 según el diagrama de cableado. Conecte el primario a un controlador o dispositivo de bus de campo.

Modo SIO - Salida digital Cuando se transmite desde una salida digital, el pin 2 no se puede utilizar como entrada o salida digital. Para usar con salidas digitales, el dispositivo debe configurarse a través de IO-Link. Para obtener información sobre la configuración de IO-Link, consulte las instrucciones de uso.

N1CS... mediante un cable de conexión M12 según esquema eléctrico. Conecte la salida secundaria 1 (pin 4) al actuador. N1CP... utilizando un cable de conexión M12 según el diagrama de cableado. Conecte el primario a un controlador o dispositivo de bus de campo. Después de la puesta en servicio, cuando se enciende la fuente de alimentación,

el dispositivo funcionará después de un retraso de calentamiento. Los retrasos en la preparación de las transferencias de datos pueden variar según: » Dispositivos conectados al secundario » Tiempo de ciclo establecido para el maestro IO-Link » Tiempo de conexión y dispositivos IO-Link conectados, maestro IO-Link y sus parámetros El tiempo de conexión para todo el sistema suele ser de 1.400 ms. Puede acelerar el tiempo de conexión utilizando los siguientes métodos: » Usando el maestro Turck IO-Link con la función de inicio rápido activada: el tiempo de conexión típico es de 1100 ms. » El lado primario ya está encendido: el tiempo de conexión típico es de 600 ms

sin ver.



NIC...-EM30-IOL...
 Acopladores inductivos
 Guía de inicio rápido
 Doc no. 100040547



ZHGuía de inicio

solución de problemas

El dispositivo tiene una función de detección de objetos extraños (FOD). La función FOD detecta el lado primario y objetos metálicos en el área activa entre el lado secundario. Si se detecta algo cuerpo, el dispositivo se apagará automáticamente. Si la función FOD está activada estado, el LED del lado primario parpadeará en naranja.



Cuidadoso
Piezas metálicas calentadas en la zona de activación.

Riesgo de quemaduras
Use guantes de seguridad al retirar objetos extraños.

Retire los objetos extraños de las áreas activas.

El dispositivo volverá automáticamente al modo de funcionamiento.

reparar

No se permite ningún servicio de usuario en este dispositivo. Si este dispositivo no funciona correctamente, debe

Desactivelo. Si desea devolver la unidad a Turck para su reparación, siga las instrucciones

Nuestras condiciones de aceptación de devolución.

Desecho

Este dispositivo debe desecharse correctamente y no debe desecharse como residuo doméstico.



Guía de inicio rápido

trabajar



La carcasa se calienta mucho durante el funcionamiento.

Peligro de quemaduras por superficies calientes de la carcasa

Proteja el gabinete del contacto con materiales inflamables.

Vaya.

Proteja la caja contra contactos accidentales.

Múltiples componentes desde lados secundarios con la misma configuración a un lado primario (emparejamiento dinámico), procesar datos
Hay un retraso de un ciclo IO-Link para cada sistema acoplador.

Los datos acíclicos se retrasan según el tamaño de los datos transmitidos.

es. Para mantener constante el tiempo de inicio entre operaciones de acoplamiento,

El tiempo debe ser de al menos 2 segundos.

CONDICIONES

Lado	lado	significado
primario verde	secundario verde	Tensión de funcionamiento, pin de modo SIO 4(C/Q) Inactivo
Naranja Parpadeando 5 Hz Verde		Tensión de funcionamiento, pin de modo SIO 4(C/Q) activo o inactivo Castillo - mala calidad de conexión
Verde intermitente 0,5 Hz Apagado		Lado secundario no acoplado Mmm
Verde intermitente durante 1 segundo 0,1 segundos apagado	Verde intermitente durante 1 segundo Carga, 0,1 segundos de descuento	Carga IO con dispositivo conectado, Enlace de comunicación
Verde Rojo Maestro IO-Link conectado		Pero el dispositivo del lado secundario No hay comunicación IO-Link con Mmm
Naranja	Naranja	Modo SIO pin 4 (C/Q) activo castillo
Naranja intermitente 1 Hz apagado		Arco de detección de objetos extraños (FOD) castillo
Naranja/Verde Quemado	Naranja/Verde Quemado	modo de configuración
Moler 1Hz	Moler 1Hz	
Rojo intermitente 5 Hz apagado		Error del lado primario
Lado secundario Rojo intermitente (5 Hz), lado primario		Error del lado secundario El comportamiento no es relevante.

configuración

El dispositivo se puede parametrizar a través de IO-Link. ataud

Para obtener más información, consulte el manual de puesta en servicio y las instrucciones de uso de su dispositivo IO-Link.

Por favor mira.

resolución de problemas

Este dispositivo viene con capacidad de detección de objetos extraños (FOD). FOD es 1 Se detectan objetos metálicos en el área activa entre los lados primario y secundario.

es. Cuando se detecta un objeto, la fuente de alimentación del dispositivo se enciende automáticamente.

Se apaga. Cuando se activa FOD, el LED principal se vuelve naranja.

Parpadea.



Piezas metálicas calentadas dentro del área activa.

peligro de quemaduras

Utilice guantes de seguridad al retirar sustancias extrañas.

Retire cualquier residuo del área activa.

El dispositivo vuelve automáticamente al modo de funcionamiento.

reparar

Este dispositivo no es reparable por el usuario. Este dispositivo no funciona correctamente

Si esto ocurre, se deberá desmontar la instalación. Devolver el dispositivo a Turck

Si devuelve un producto, cumpla con las condiciones de autorización de devolución.

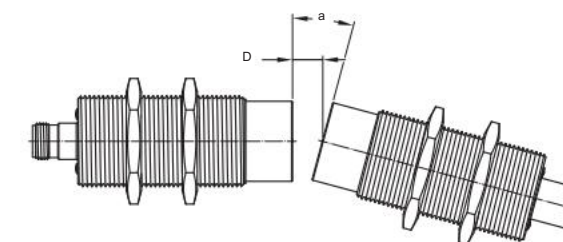
disponer

El dispositivo debe desecharse de forma adecuada y no puede desecharse con la basura doméstica.



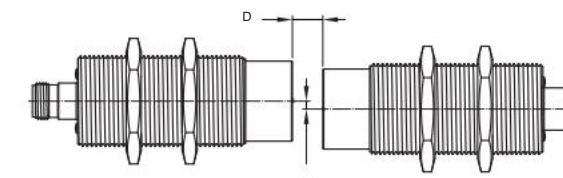
No te golpearán.

4



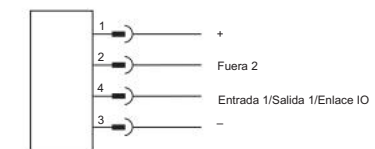
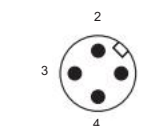
Distancia D 2	ángulo a
mm 4 mm	7,5°
	15°
5mm 7mm	20°
	30°

5

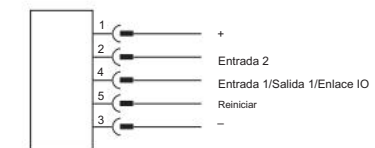


Distancia D 0...4	Desplazamiento M
mm 5 mm	5 milímetros
	3 milímetros
7 milímetros	2 milímetros

Diagramas de cableado



Disposición de pines del lado primario



Disposición de pines del lado secundario

Datos técnicos

NICP-EM30-IOL-H1141	
---	100018258
Tensión de funcionamiento	24 VCC +20 %-15 %
Corriente de funcionamiento	máx. 1700 mA
Distancia nominal	0...7 milímetros
Temperatura ambiente	-25...+55°C
Temperatura de almacenamiento	-40...+70°C
Función de salida	IO-Link/2 canales digitales
Tipo de protección	IP67, IP68
Conexión eléctrica	Conector M12, 4 pines
NICS-EM30-IOL-HK1141	
---	100018259
Tensión de salida	24 VCC ± 10 %
Corriente de salida	máx. 750 mA
Distancia nominal	0...7 milímetros

NICS-EM30-IOL-HK1141	
Temperatura ambiente	-25...+55°C
Temperatura de almacenamiento	-40...+70°C
Corriente máxima de salida	2,5 A durante 0,1 ms, 10 A durante 0,02 ms
Función de salida	IO-Link/2 canales digitales
Tipo de protección	IP67, IP68
Conexión eléctrica	Conector hembra M12, 5 pines
Mín. voltaje de entrada	
Nivel alto	8V
Nivel bajo	5V
Corriente de entrada	< 4,5 mA
Sistema de transferencia inductiva	
Tiempo de preparación de secundaria.	600 ms
lado	
Tiempo de preparación del sistema	1400 ms

Sistema de transferencia inductiva	
Potencia en espera acoplada 6,6 W	
Potencia en espera desacoplada 1 W	
Retardo del interruptor	Normalmente 10 ms, máx. 30 ms
comunicación IO-Link	COM2/COM3, IO-Link 1.1, máx. 230,4 kbaudios
Mín. tiempo de ciclo	10 ms
Rotación	1250 rpm
Protección contra cortocircuitos SI	
Protección contra polaridad inversa SI	

Declaración de conformidad

Hans Turck GmbH & Co. KG declara por la presente que este sistema de radio cumple con la Directiva 2014/53/UE y el Reglamento de equipos de radio de 2017. El texto completo de la declaración de conformidad UE/Reino Unido está disponible en la siguiente dirección de Internet: www.turck.com

Por la presente, Hans Turck GmbH & Co. KG declara que este equipo de radio cumple con la Directiva 2014/53/UE y el Reglamento de equipos de radio de 2017. El texto completo de la declaración de conformidad UE/Reino Unido está disponible en la siguiente dirección de Internet : www.turck.com

El abajo firmante, Hans Turck GmbH & Co. KG, declara que este equipo de radio cumple con la Directiva 2014/53/UE y el Reglamento de equipos de radio de 2017. El texto completo de la declaración de conformidad UE/Reino Unido está disponible en la siguiente Internet: www.turck.com

Por la presente, Hans Turck GmbH & Co. KG declara que este tipo de equipo radioeléctrico es conforme con la Directiva 2014/53/UE y Radio Equipment Regulations 2017. El texto completo de la declaración UE/UK de conformidad está disponible en la dirección Internet siguiente: www.turck.com