

Su socio global de automatización

# TURCK

## Portafolio completo Sensores ultrasónicos



# Contenido

Sensores ultrasónicos	3
Características	4
Beneficios para el usuario	8
Ejemplos de aplicación	9
Variantes	11
Accesorios	33
Curvas de desempeño	34

# Sensores ultrasónicos



La serie de sensores ultrasónicos RU-U de Turck permite al usuario para cubrir amplios rangos de detección con menos variantes de sensores. Los sensores ultrasónicos de Turck en estilos de carcasa M08, M12, M18 y M30 y 40 x 40 reducen efectivamente la gama de variantes necesarias para el mantenimiento de existencias. Esto es posible gracias a las zonas ciegas especialmente cortas de los sensores, que al mismo tiempo ofrecen un gran alcance de detección. Para ofrecer el sensor adecuado para cada aplicación con sólo unas pocas variantes de sensor, Turck ha aumentado la versatilidad de los modelos individuales: la versión simple y compacta de los módulos RU40 y RU100 permite al usuario configurar el modo difuso y

operación retrorreflectante así como conmutación NC y NA

salidas con un adaptador de enseñanza. Las variantes de sensor estándar ofrecen varios modos de funcionamiento y permiten configurar ventanas de conmutación o dos puntos de conmutación separados, ya sea mediante un adaptador Teach o mediante un botón Teach directamente en el sensor. Las versiones High-End pueden funcionar como interruptor y como sensor analógico. A través de IO-Link también se pueden configurar diferentes modos de funcionamiento, compensación de temperatura o la función de salida. Si se instalan varios sensores uno al lado del otro, el cliente puede configurar los parámetros del sensor en modo sincronización o multiplex para evitar interferencias mutuas de los sensores.



## Principio de operación

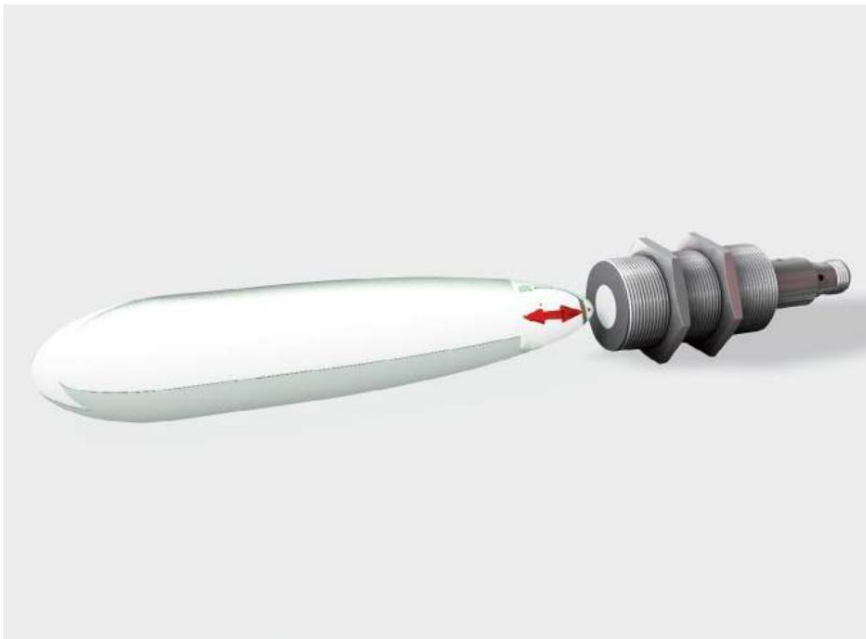
El funcionamiento de los sensores se basa en el principio del tiempo de vuelo. Cuando se emite un pulso sónico y se mide el tiempo que tarda la señal reflejada en ser recibida nuevamente por el mismo transductor sónico. La distancia al objeto se calcula a partir de la velocidad conocida del sonido en el aire y se emite como valor medido o como señal de conmutación. Como la velocidad del sonido depende de la temperatura del aire, los sensores utilizan una medición de temperatura separada para compensar la diferencia en el tiempo de vuelo a diferentes temperaturas.

La tecnología de sensores ultrasónicos es generalmente un eslabón importante en el campo de los sensores industriales, que se sitúa entre los sensores inductivos y fotoeléctricos debido a sus posibles alcances de detección de objetos. Sin embargo, el principio de medición no se basa en un principio de funcionamiento electromagnético sino mecánico y, por lo tanto, requiere algunos conocimientos adicionales para su aplicación.

## Características

### Amplio rango de medición

Los transductores sónicos de nuevo desarrollo permiten para toda la serie de sensores amplios rangos de medición de hasta 130 cm en la versión M18 y 600 cm en la versión M18. Versión M30. La versión de 300 cm en el M30 en particular funciona sin necesidad de un cabezal de transductor ampliado. Esto aumenta las opciones disponibles en las aplicaciones existentes y amplía el rango de aplicaciones.



### Zona ciega corta

La zona ciega extremadamente corta (p. ej., sólo 2,5 cm en la versión M18 con un alcance de 40 cm) garantiza la máxima compatibilidad hacia abajo. Esto permite una detección fiable de objetos cercanos al sensor y una adaptación óptima de la profundidad de montaje, por ejemplo en aplicaciones de control de nivel. Como la zona ciega debe mantenerse libre para excluir errores de señal, una zona ciega corta también aumenta las opciones de montaje y la detección efectiva de objetos.

## Diseño mecánico robusto

La carcasa muy robusta con cilindro roscado continuo completamente de metal es especialmente corta y destaca por su estructura metálica.

Conector M12, que se gira formando una sola pieza con el casquillo roscado. Esto elimina posibles puntos débiles que podrían causar daños en entornos hostiles y a bajas temperaturas.

La rosca recorre toda la longitud del sensor para que la posición de montaje pueda variarse según sea necesario dentro del soporte de montaje.



## Membrana frontal al ras

El suave frente del transductor sónico de los sensores M18 y M30 previene de forma fiable la contaminación y la formación de depósitos de partículas.

El movimiento mecánico del

La membrana incluso elimina los depósitos y se limpia sola. Los depósitos de partículas que pueden ocurrir cuando la humedad es alta también se pueden limpiar completamente con un paño, sin que queden residuos en el área de transición entre el transductor

capa y el anillo transductor. De este modo, los daños causados por objetos de limpieza afilados y puntiagudos son cosa del pasado.



## fácil enseñar

Para garantizar una configuración de parámetros sencilla e intuitiva, todos los sensores ultrasónicos M18 y M30 ofrecen un aprendizaje función que se puede implementar a través del pin 5. De este modo, el inicio del interruptor y los rangos de medición se pueden configurar fácilmente sin el uso de ningún software externo.

El aprendizaje se realiza mediante el adaptador de enseñanza usando el típico Función TURCK Easy Teach o mediante sensor

### Variantes con pulsadores integrados.

Los pulsadores están montados dentro de la carcasa metálica y, por lo tanto, están protegidos contra accionamientos accidentales. La configuración se realiza dentro de una ventana de tiempo fija.

después de un reinicio de voltaje anterior. El bloqueo automático posterior excluye de forma fiable la posibilidad de que se modifiquen accidentalmente los ajustes del sensor.

La familia compacta de dispositivos M18 también tiene una entrada de aprendizaje en el pin 2, lo que hace que esta serie sea 100% hacia abajo compatible con la serie anterior.

## Interfaz IO-Link

Además del ajuste mediante la función de aprendizaje, las variantes High-End con interruptor y salida analógica también se pueden parametrizar a través de la interfaz IO-Link versión 1.1. Los dispositivos pueden

configurarse en diferentes modos de funcionamiento, como en modo opuesto con operación exclusiva de envío y recepción.

Otras características incluyen configuraciones para el tiempo en el que se puede presionar el botón de enseñanza.

Se utiliza después de un reinicio de voltaje o también el ajuste de compensación de temperatura a través del sensor de temperatura interno o externo opcional.

Esta última característica

permite obtener un resultado de medición más preciso al incluir la temperatura ambiente en el cálculo.

El usuario puede elegir entre una característica ascendente o descendente para la señal de salida analógica y puede configurar la histéresis para la salida de conmutación. Si se requieren dos salidas de conmutación independientes en lugar de la salida de conmutación y la salida analógica, estas se pueden configurar en tipos de salida de conmutación PNP o NPN con una función NC o NO.

Varios dispositivos están instalados en el mismo medio ambiente, se debe evitar cualquier interferencia mutua. Por lo tanto, los sensores pueden sincronizarse o configurarse en modo multiplex, en el que los dispositivos individuales funcionan secuencialmente. El ancho de datos de 16 bits del valor de proceso se puede leer a través del tipo de comunicación COM2 compatible con una velocidad de transferencia de 38.400 baudios.



# Beneficios para el usuario

## Utilidad

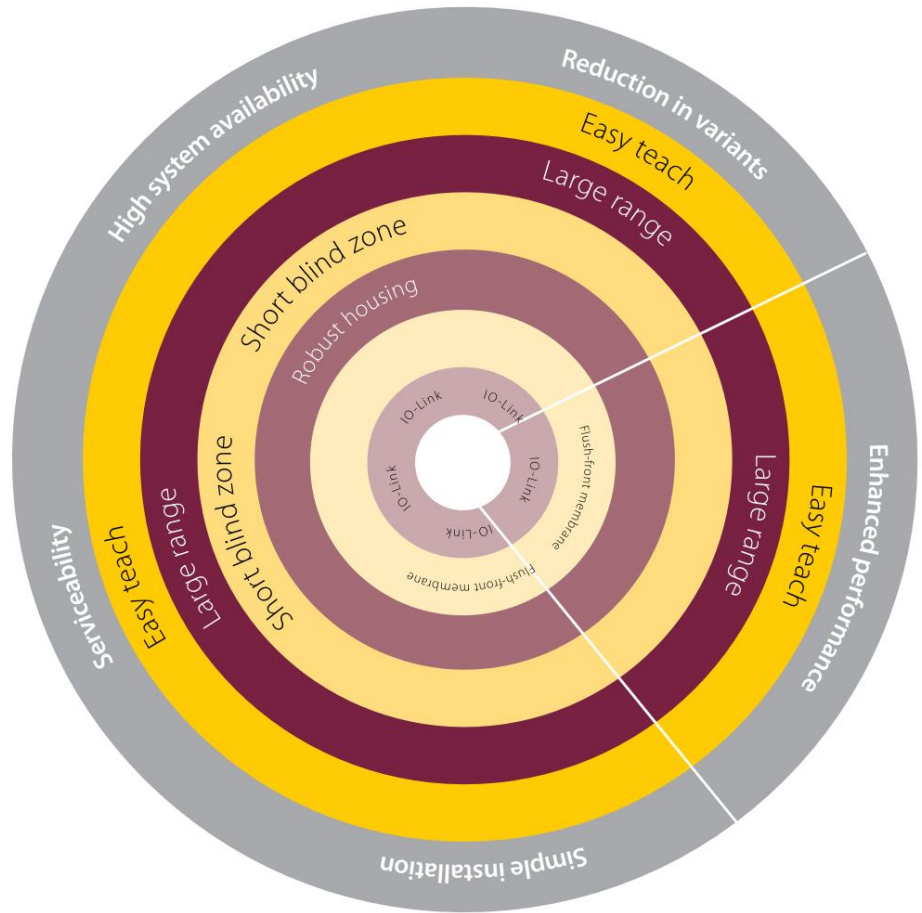
Como alternativa a las salidas de conmutación PNP o NPN de configuración flexible y a las salidas analógicas de corriente o voltaje, IO-Link permite configurar el sensor con precisión mediante software para cumplir con los requisitos de la aplicación. Además de las funciones de parametrización, IO-Link también permite leer el valor del proceso de forma rutinaria en cualquier momento si se utiliza el estándar como medio de comunicación.

canal. Esta flexibilidad aumenta enormemente la capacidad de servicio y acorta el tiempo de entrega de reemplazo.

## Instalación

Turck Easy Teach simplifica la instalación y puesta en marcha de los nuevos sensores ultrasónicos. Este concepto permite al usuario, por ejemplo, definir con precisión los límites del rango de conmutación o medición sin la incertidumbre que surge al girar un potenciómetro.

También es posible configurar parámetros a través de IO-Link utilizando el estándar de software PACTware™ popular entre muchos proveedores. Ningún módulo de software propietario complica la entrada de las diferentes configuraciones y el mantenimiento de las actualizaciones es considerablemente más sencillo.



## Rendimiento mejorado

Los transductores sónicos recientemente desarrollados permiten rangos de medición más amplios, de hasta 130 cm en el diseño M18 y 600 cm en la versión M30. Ya no se necesitan cabezales de transductor más grandes para rangos mayores.

Junto con las zonas ciegas cortas, esto aumenta las opciones disponibles en las aplicaciones existentes y amplía la aplicación. rango.

## Reducción de variantes

Gracias a sus zonas ciegas extremadamente cortas, los sensores también pueden detectar objetos muy cercanos, lo que proporciona una mayor flexibilidad de montaje. Junto con los rangos de medición más amplios y la posibilidad de programar el modo difuso, el modo retrorreflectante y NC y

SIN operación, el usuario puede cubrir una amplia gama de aplicaciones con menos modelos de la nueva serie de sensores ultrasónicos de Turck.

## Disponibilidad del sistema

La máxima seguridad del proceso la proporciona el robusto diseño de la carcasa metálica en la que se encuentran el manguito roscado y La rosca del conector está hecha de una sola pieza, y también por el frontal liso que ayuda a evitar que se acumule la suciedad. La alta inmunidad del sensor a las interferencias también contribuye significativamente a la fiabilidad de esta línea de productos.

# Ejemplos de aplicación

## Cinta transportadora

Los sensores ultrasónicos son ideales para

Medición del perfil de material a granel en una cinta transportadora en entornos hostiles y cargados de polvo. Mediciones

son capturados por encima de la cinta transportadora. Se montan varios sensores, aquí uno al lado del otro para poder detectar todo el ancho de la cinta. A

Para evitar cualquier interacción mutua, la combinación de sensores utiliza una operación múltiplex en la que cada sensor tiene su propia dirección. En este modo los sensores operan cíclicamente en secuencia. También es posible activar selectivamente cada sensor individual a través del controlador.

Si los sensores están dispuestos más distanciados, la combinación también se puede sincronizar.



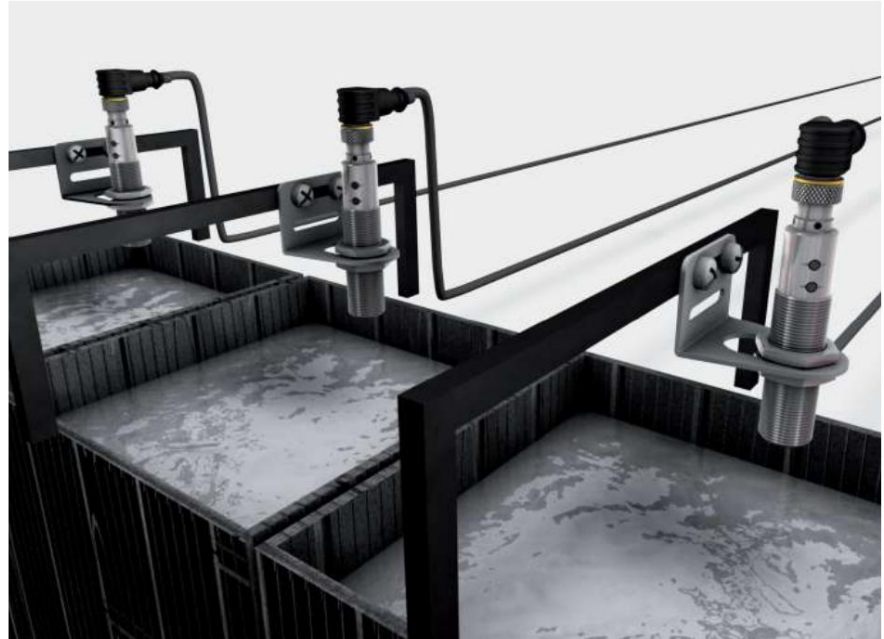
## Control de caso

A menudo se comprueba que las láminas, el papel y otros materiales no estén combados al enrollarlos o desenrollarlos. Esta tarea la realizan principalmente sensores ultrasónicos, ya que no se ven afectados por características de la superficie como el color del material o el polvo producido por el desgaste. Dependiendo del tamaño del hundimiento, se pueden medir alcances de detección de hasta varios metros con precisión al milímetro más cercano.

Como interruptor de límite se utiliza el sensor para arrancar y parar el accionamiento. Sin embargo, también se puede utilizar para controlar la velocidad a través de la salida analógica.

## Monitoreo de nivel

Los líquidos son muy buenos reflectores de las ondas ultrasónicas si no forman espuma. Por lo tanto, los sensores ultrasónicos son ideal para monitorear el nivel de contenedores de líquidos. El spray y las gotas no afectan al sensor e incluso se limpia solo a través del movimiento del transductor sónico. El sensor permite varios valores límite de conmutación, medición continua de nivel o también la activación directa de una bomba. Debido a su corta zona ciega, el sensor se puede montar donde el espacio es limitado, ya que ya no se requiere una distancia mínima con respecto a la superficie del líquido.



## Cinta transportadora

Los sensores ultrasónicos son ideales para Medición del perfil de material a granel en una cinta transportadora en entornos hostiles y cargados de polvo. Mediciones son capturados por encima de la cinta transportadora. Se montan varios sensores. aquí uno al lado del otro para poder detectar todo el ancho de la cinta. A Para evitar cualquier interacción mutua, la combinación de sensores utiliza una operación múltiplex en la que cada sensor tiene su propia dirección. En este modo los sensores operar cíclicamente en secuencia. También es posible activar selectivamente cada sensor individual a través del controlador. Si los sensores están dispuestos más distanciados, la combinación también se puede sincronizar.

# Variantes

## Sensores en miniatura

En espacios reducidos, sólo se pueden utilizar diseños pequeños. Las carcasas en las versiones estándar M8 y M12 tienen un diseño robusto con grado de protección IP67 y, gracias a su diseño completamente encapsulado, también se pueden utilizar en rangos de presión de 0,5 a 5 bar en tareas de nivel de llenado. La membrana del transductor enrasada es prácticamente insensible a la contaminación, ya que las partículas adheridas se eliminan prácticamente con el propio movimiento del usuario. Ambas series cuentan con IO-Link

comunicación, de modo que la variante de conmutación también se puede utilizar directamente como sensor de medición a través de la salida de valores de proceso. La versión M12 también está disponible como versión puramente analógica.

## Serie ECO

Los sensores RU50 Eco están disponibles

Con salidas de conmutación y analógicas. Puedes elegir entre una variante

con salida de conector M12 y una variante con salida de cable. La tapa final translúcida tiene además la ventaja de que el estado de conmutación del sensor puede verse claramente desde casi cualquier ángulo.

## Diseño de rectángulo cilíndrico de metal.

Los sensores ultrasónicos M18 y M30 cuentan con caras de transductor suaves, zonas ciegas cortas, campos de detección ajustables y barriles de latón cromado robustos, junto con múltiples opciones de salidas y configuraciones que permiten a los usuarios seleccionar la mejor diseño para su aplicación.

Las configuraciones de salida varían desde una salida única con un punto de ajuste ajustable hasta versiones con salidas configurables, ya sea como punto de ajuste dual, analógico, de ventana, retroreflectante o IO-Link. Los sensores se pueden enseñar mediante cables, botones integrales o IO-Link.

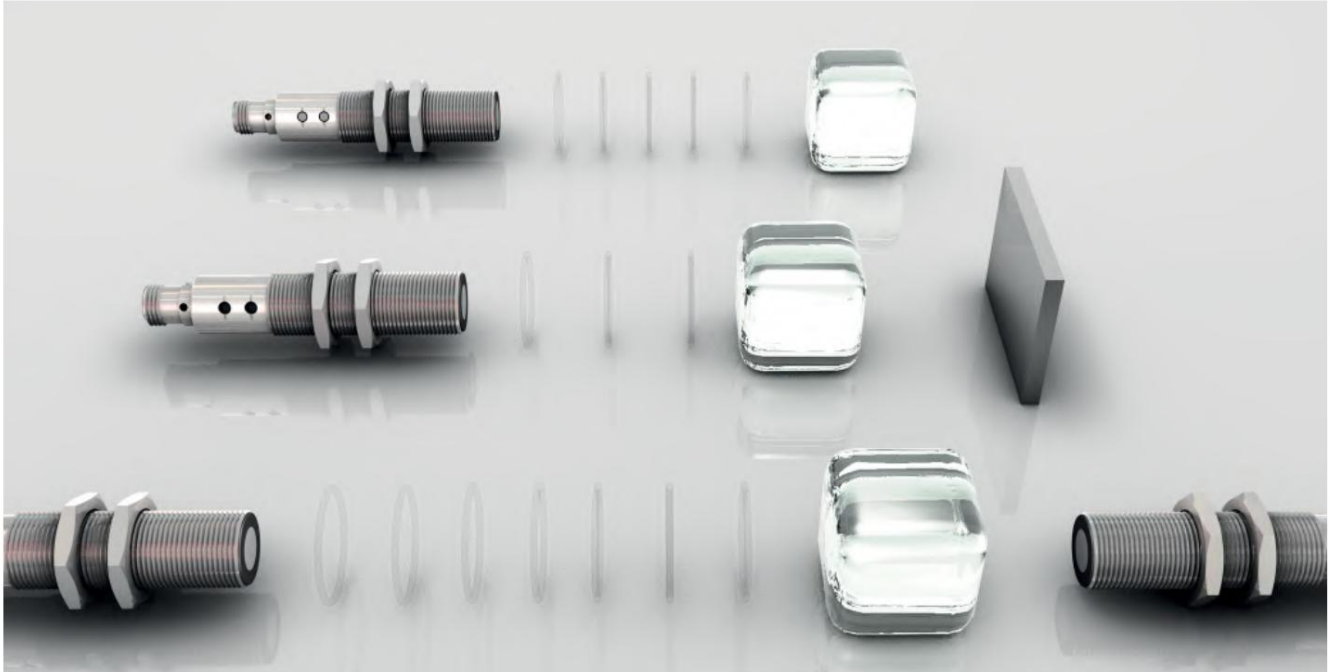
## Cilíndrico peligroso

Disponible en tamaños M18 y M30, en una robusta carcasa de acero inoxidable 316. Los sensores de zonas peligrosas son adecuados para uso en zonas Ex 2 y 22.

## Diseño rectangular

El CK40 rectangular con conector integrado o las variantes CP40 con cámara terminal combinan la ventajas de un gran rango de detección con un amplio ángulo de apertura y una zona ciega muy pequeña. Estos sensores son ideales para la detección segura de objetos que debido a su geometría sólo emiten una señal de reflexión débil o que se mueven en un entorno grande.






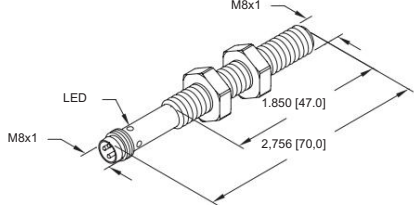
La serie High-end se puede configurar en diferentes modos de funcionamiento como modo difuso, modo opuesto retrorreflectante para reflector fijo o también modo opuesto con emisor y receptor.

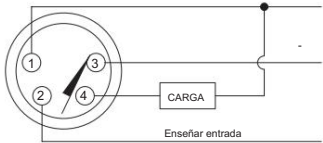
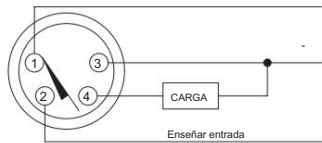
### Sensores ultrasónicos: descripción general de la gama

	M08	M12	T18	M18	M30	CK40
						
Compacto/ Miniatura	10 centímetros	20 centímetros		40cm		
1 salida de conmutación		40cm		100 centímetros		
Conmutación ECO o salida analógica			50cm			
Estándar				40cm	40cm	600cm
2 salidas de conmutación				130cm	130cm	200cm
					300cm	
Conmutación estándar o salida analógica		20 centímetros		40cm	130cm	600cm
		40cm		130cm	300cm	200cm
Gama alta cambiar o salida analógica				40cm	130cm	600cm
				130cm	300cm	

## Sensores en miniatura | 8 milímetros

### Transductor de detección frontal

Estilo de vivienda	Dibujos acotados
	<p>A</p>  <p>8 mm - Cilindro metálico con conexión Picofast M8, Teach-by-Wire</p>

Diagramas de cableado/Juegos de cables de acoplamiento	
<p>1</p>  <p>PAQUETE 4M-*</p>	<p>2</p>  <p>PAQUETE 4M-*</p>

Barriles ultrasónicos	
<p>Tensión de funcionamiento: 18-30 VCC</p> <p>Corriente de conmutación continua: ≤150mA</p> <p>Caída de voltaje a través del sensor conductor: ≤2,5 V</p> <p>Corriente sin carga: ≤50mA</p> <p>Corriente residual: ≤0,1mA</p> <p>Resistencia de carga: ≤1000 Ω</p> <p>Retraso de preparación: ≤300 ms</p> <p>Repetibilidad: 0,15% de la escala completa</p>	<p>Protección contra cortocircuitos: Sí</p> <p>Protección de polaridad inversa: Sí</p> <p>Temperatura ambiente: 0 a +50 °C</p> <p>Clasificación de protección interna: IP67</p> <p>Material de la carcasa: Metal/CuZn/Niquelado</p> <p>Material del transductor: Plástico, Resina epoxi/espuma de PU</p>

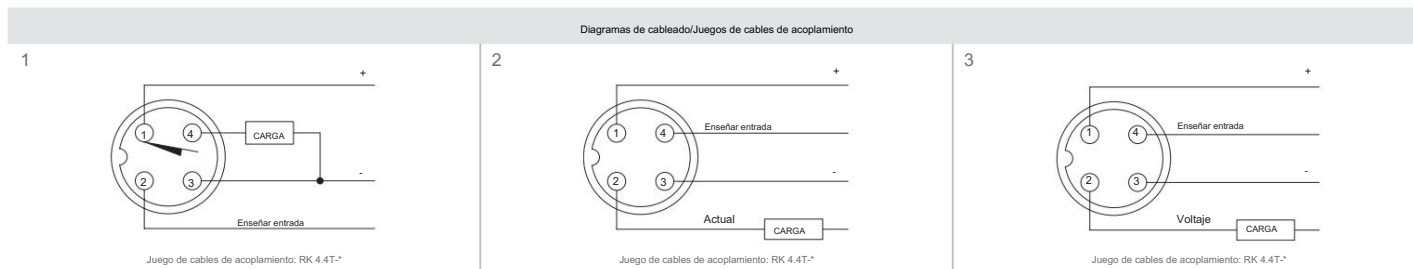
## Sensores en miniatura | 8 milímetros

### Transductor de detección frontal

Número de pieza/ Número de identificación	Caracterización	Alarma	Alarma	retroreflectante	IO-Link	Temperatura	Ángulo	Resolución	Objetivo	Memoria	Diagnóstico	Calibración
RU10U-M08-UN8X-V1141 100003158	10		●		●	2	9°	0,2	5	20 A		1
RU10U-M08-UP8X-V1141 100003157	10	●			●	2	9°	0,2	5	20 A 2		
RU10L-M08-UN8X-V1141 100003160	10		••• 2				9°	0,2	5	20 A		1
RU10L-M08-UP8X-V1141 100003159	10	●		•• 2			9°	0,2	5	20 A 2		

# Sensores en miniatura | 12mm

## Transductor de detección frontal



Barriles ultrasónicos		CONDUJO	
Tensión de funcionamiento:	15-30 VCC (L/LU) 10-30 VCC (AP)	Protección contra cortocircuitos:	Sí
Corriente de conmutación continua:	≤150mA	Protección de polaridad inversa:	Sí
Caída de voltaje a través del sensor conductor:	≤2,5 VCC	Temperatura ambiente:	-10 a +60°C
Corriente sin carga:	≤50mA	Deriva de temperatura:	1,5% de la escala total
Corriente residual:	≤0,1mA	Clasificación de protección interna:	IP67
Retraso de preparación:	≤300 ms	Material de la carcasa:	Metal/CuZn/Niquelado
Repetibilidad:	0,15% de la escala completa	Material del transductor:	Plástico/resina epoxi/espuma de PU


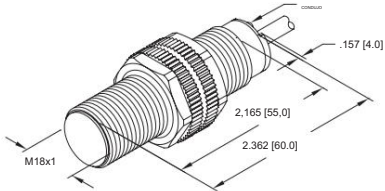
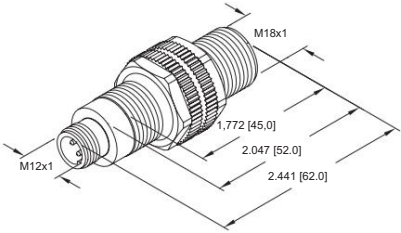
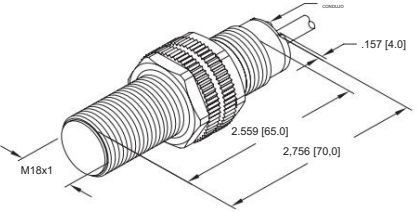
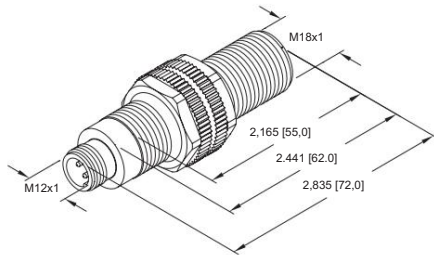
## Sensores en miniatura | 12mm

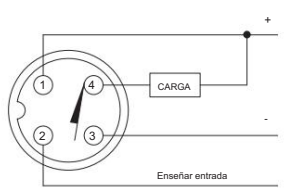
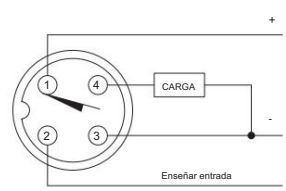
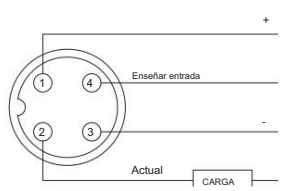
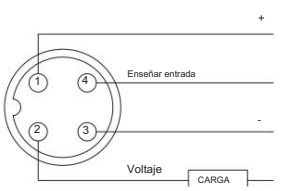
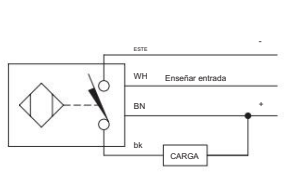
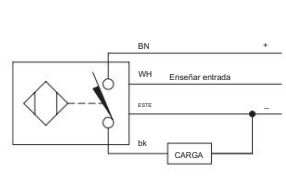
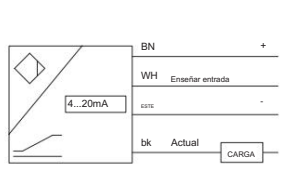
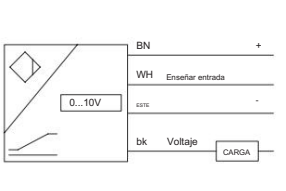
Transductor de detección frontal

Número de pieza/ Número de identificación	Categorización	SMB	Analogico	Adaptativo	Luz	Rango	Ángulo	Resolución	Cambio	Repetición	Dinámico	Carga	Ciclo	IO-Link
RU20U-M12-AP6X2-H1141 100000278	20	●			• 2,5		9°	0,5	3	12,5 A			1	
RU20U-M12-LI8X2-H1141 100000280	20			●		2,5	9°	0,5				un 2		
RU20U-M12-LU8X2-H1141 100000282	20		●			2,5	9°	0,5				un 3		
RU40U-M12-AP6X2-H1141 100000279	40	●			●	4	15°	0,5	5	10,4A			1	
RU40U-M12-LI8X2-H1141 100000281	40			●		4	15°	0,5				un 2		
RU40U-M12-LU8X2-H1141 100000283	40		●			4	15°	0,5				un 3		

# Serie ECO | Diseño cilíndrico

Transductor de detección frontal

Estilo de vivienda	Dibujos acotados
	<p>A</p>  <p>12 mm - Cilindro de plástico con cable de 2 m, Teach-by-Wire</p>
<p>B</p>  <p>12 mm - Cilindro de plástico con conexión Eurofast M12, Teach-by-Wire</p>	<p>C</p>  <p>12 mm - Cilindro de plástico con cable de 2 m, Teach-by-Wire</p>
<p>D</p>  <p>12 mm - Cilindro de plástico con conexión Eurofast M12, Teach-by-Wire</p>	

Diagramas de cableado/Juegos de cables de acoplamiento			
<p>1</p>  <p>Juego de cables de acoplamiento: RK 4.4T-*</p>	<p>2</p>  <p>Juego de cables de acoplamiento: RK 4.5T-*</p>	<p>3</p>  <p>Juego de cables de acoplamiento: RK 4.4T-*</p>	<p>4</p>  <p>Juego de cables de acoplamiento: RK 4.4T-*</p>
<p>5</p>  <p>RK 4.4T-*</p>	<p>6</p>  <p>RK 4.4T-*</p>	<p>7</p>  <p>RK 4.4T-*</p>	<p>8</p>  <p>RK 4.4T-*</p>

# Serie ECO | Diseño cilíndrico


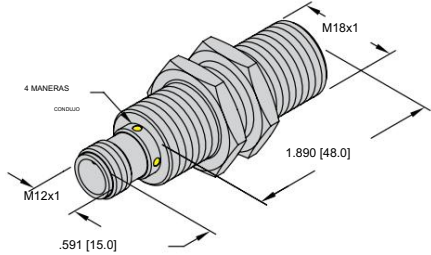
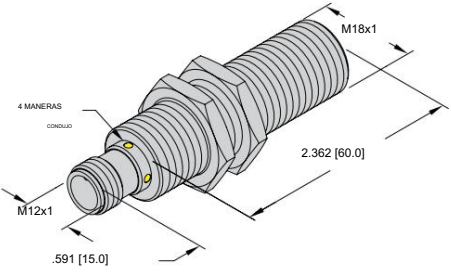
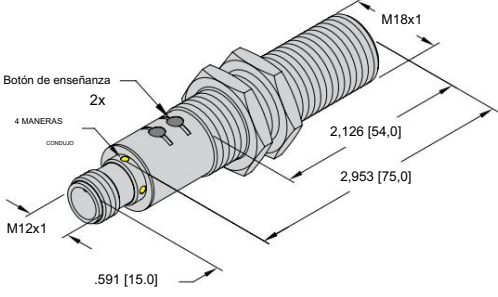
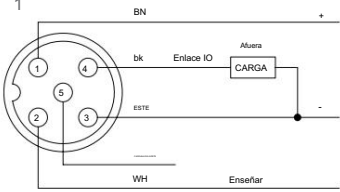
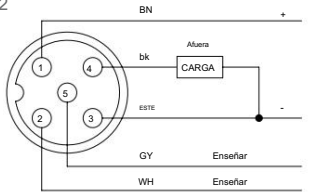
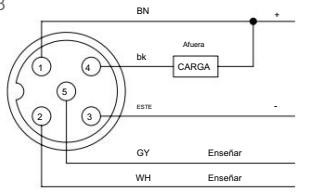
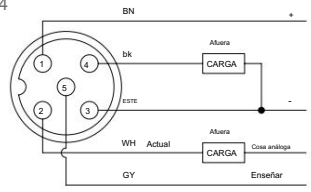
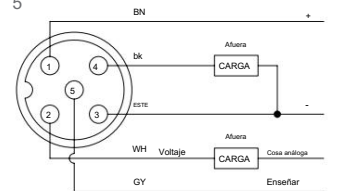
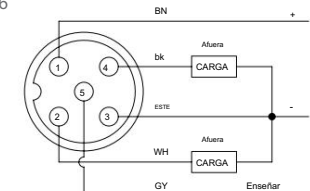
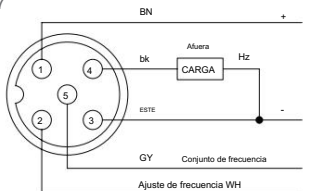
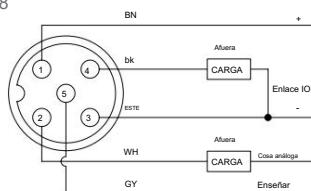
Transductor de detección frontal

Barriles ultrasónicos	
Tensión de funcionamiento:	15-30 VCC
Corriente de conmutación continua:	≤150mA
Caída de voltaje a través del sensor conductor:	≤2,5 V
Corriente sin carga:	≤50mA
Corriente residual:	≤0,1mA
Retraso de preparación:	≤300 ms
Repetibilidad:	0,15% de la escala completa
Protección contra cortocircuitos:	Sí
Protección de polaridad inversa:	Sí
Temperatura ambiente:	-20 a +50 °C
Deriva de temperatura:	1,5% de la escala total
Clasificación de protección interna:	IP67
Material de la carcasa:	Plástico/LCP
Material del transductor:	Plástico/resina epoxi/espuma de PU
CONDUCO:	Amarillo

Número de pieza/ Número de identificación	Completamiento	Resina	Alfeta	Antibugie	Acústico	retroreflejante	potenciar	Empa	degrada	Resolución	Empaño	Resistencia	Dinámicas	Obligatorio
RU50U-S18-AN8X 100000984	50		●				●	5	20° 0,2	5		9,6 Un 5		
RU50U-S18-AN8X-H1141 100000983	50		●				●	5	20° 0,2	5		9,6	B	1
RU50U-S18-AP8X 100000394	50	●					●	5	20° 0,2	5		9,6 Un 6		
RU50U-S18-AP8X-H1141 100000746	50	●					●	5	20° 0,2	5		9,6	B	2
RU50L-S18-AN8X 100002166	50		●			●	●	5	20° 0,2	5		9,6 Un 5		
RU50L-S18-AN8X-H1141 100002168	50		●			●	●	5	20° 0,2	5		9,6	B	1
RU50L-S18-AP8X 100002165	50	●				●	●	5	20° 0,2	5		9,6 Un 6		
RU50L-S18-AP8X-H1141 100002167	50	●				●	●	5	20° 0,2	5		9,6	B	2
RU50U-S18-LI8X 100000747	50				●		●	5	20° 0,2				C	7
RU50U-S18-LI8X-H1141 100000748	50				●		●	5	20° 0,2				re 3	
RU50U-S18-LU8X 100000749	50			●			●	5	20° 0,2				C	8
RU50U-S18-LU8X-H1141 100000750	50			●			●	5	20° 0,2				D 4	

# Sensores ultrasónicos | 18mm


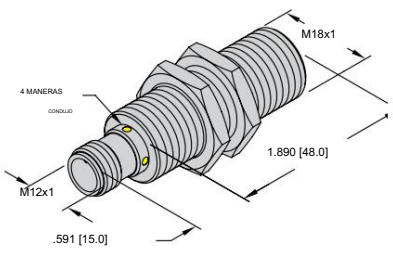
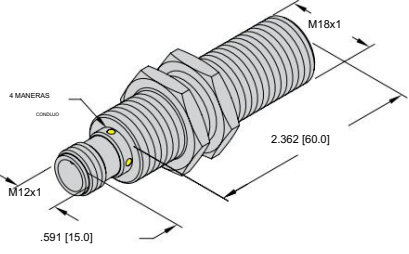
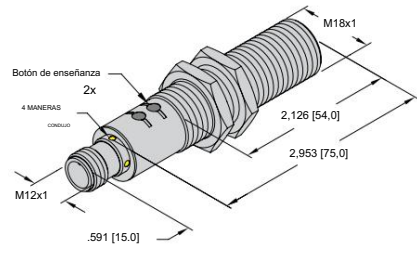
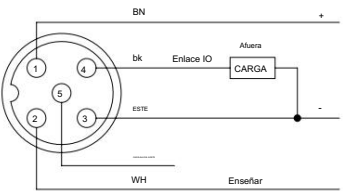
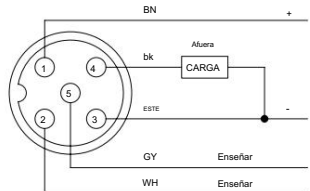
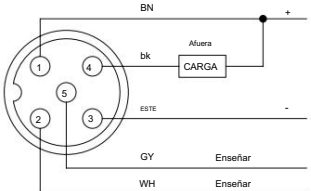
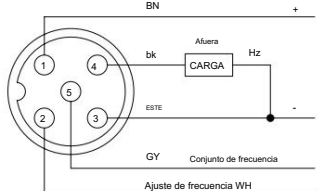
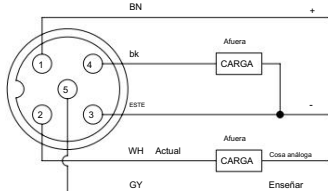
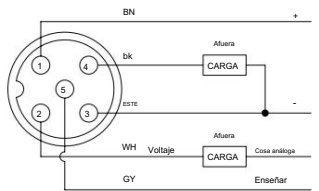
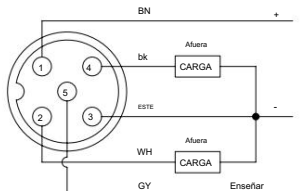
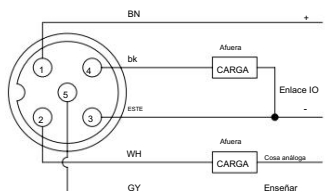
Transductor de detección frontal

Estilo de vivienda	Dibujos acotados		
	<p>A</p>  <p>18 mm - Cilindro metálico con conexión Eurofast M12, Teach-by-Wire</p>		
<p>B</p>  <p>18 mm - Cilindro metálico con conexión Eurofast M12, Teach-by-Wire</p>	<p>C</p>  <p>18 mm - Cilindro metálico con conexión Eurofast M12, Teach-by-Wire o botón</p>		
Diagramas de cableado/Juegos de cables de acoplamiento			
<p>1</p>  <p>Juego de cables de acoplamiento: RK 4.4T.*</p>	<p>2</p>  <p>Juego de cables de acoplamiento: RK 4.5T.*</p>	<p>3</p>  <p>Juego de cables de acoplamiento: RK 4.5T.*</p>	<p>4</p>  <p>Juego de cables de acoplamiento: RK 4.5T.*</p>
<p>5</p>  <p>Juego de cables de acoplamiento: RK 4.5T.*</p>	<p>6</p>  <p>Juego de cables de acoplamiento: RK 4.5T.*</p>	<p>7</p>  <p>Juego de cables de acoplamiento: RK 4.5T.*</p>	<p>8</p>  <p>Juego de cables de acoplamiento: RK 4.5T.*</p>
Barriles ultrasónicos			
<p>Tensión de funcionamiento: 15-30 VCC</p> <p>Caída de voltaje a través del sensor conductor: ≤2,5 V</p> <p>Corriente de conmutación continua: ≤150mA</p> <p>Corriente sin carga: ≤50mA</p> <p>Corriente residual: ≤0,1mA</p> <p>Resistencia de carga: ≤1000 Ω</p> <p>Retraso de preparación: ≤300 ms</p> <p>Repetibilidad: 0,15% de la escala completa</p> <p>Salida de conmutación: Programable NO o NC</p>	<p>Salida de frecuencia (cuando corresponda): 240-1600 Hz o 60-400 Hz seleccionable</p> <p>Protección contra cortocircuitos: Sí</p> <p>Protección de polaridad inversa: Sí</p> <p>Temperatura de funcionamiento: -25 a +70 °C</p> <p>Deriva de temperatura: 1,5% de la escala total</p> <p>Clasificación de protección interna: IP67</p> <p>Material de la carcasa: CPB</p> <p>Material del transductor: PET/PU/epoxi</p> <p>CONDUJO: Amarillo verde</p>		



# Sensores ultrasónicos | 18mm

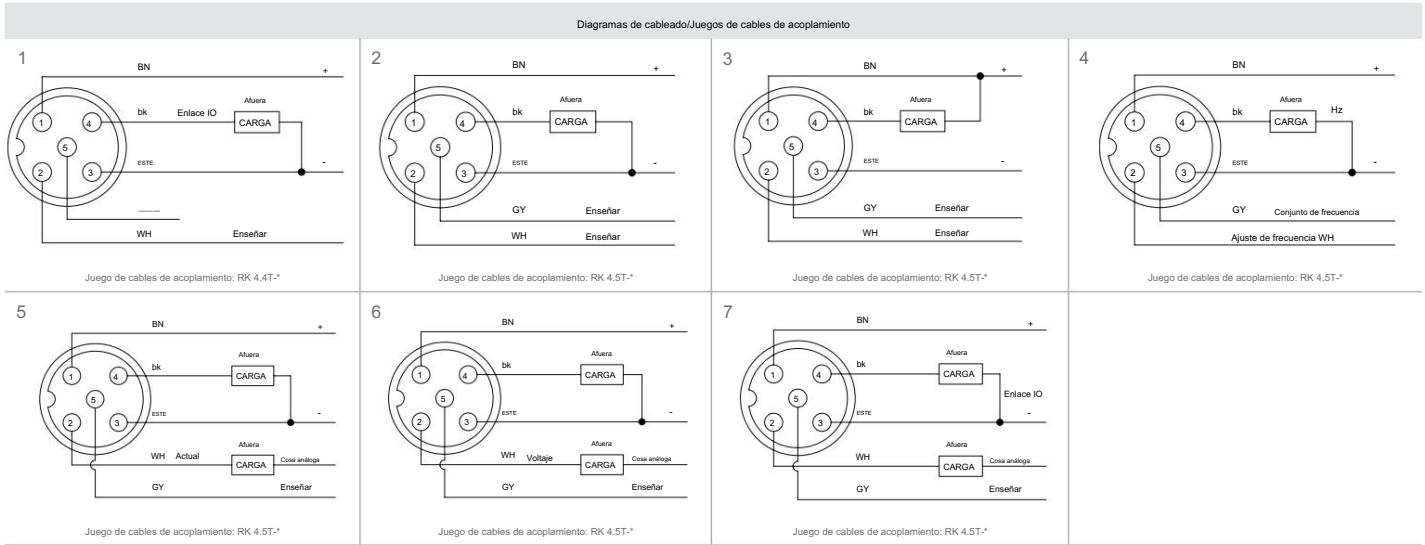
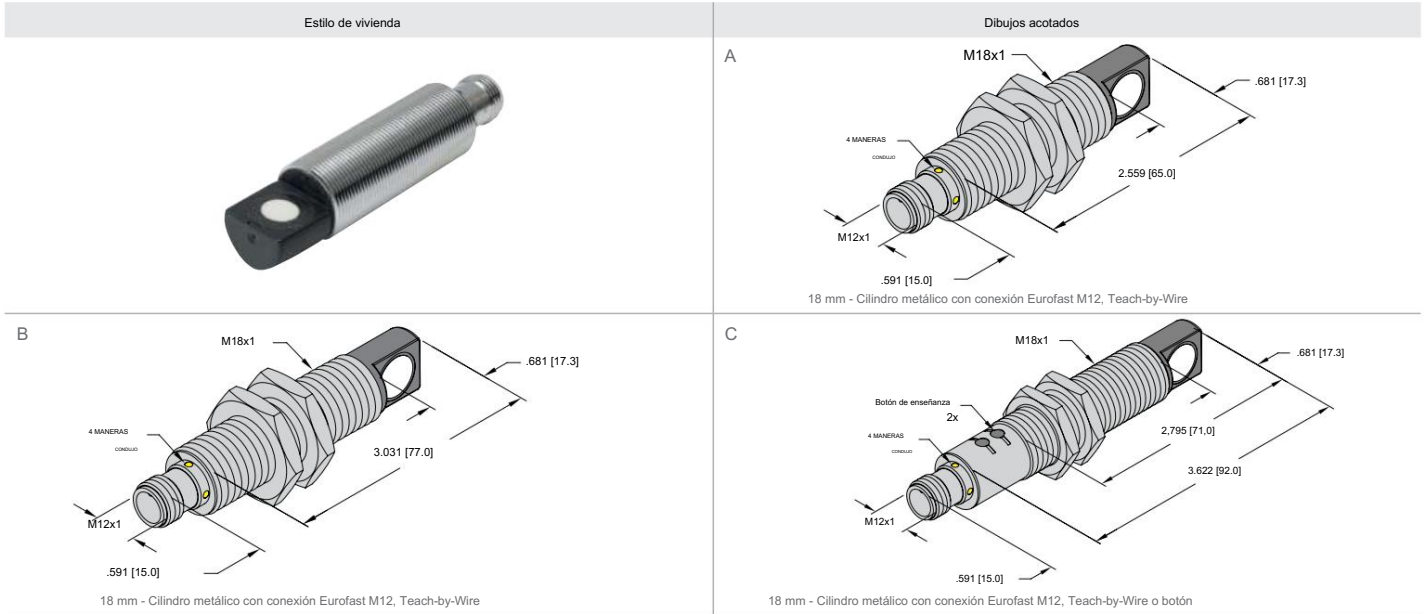
Transductor de detección frontal

Estilo de vivienda	Dibujos acotados	
	<p>A</p>  <p>18 mm - Cilindro metálico con conexión Eurofast M12, Teach-by-Wire</p>	
<p>B</p>  <p>18 mm - Cilindro metálico con conexión Eurofast M12, Teach-by-Wire</p>	<p>C</p>  <p>18 mm - Cilindro metálico con conexión Eurofast M12, Teach-by-Wire o botón</p>	
Diagramas de cableado/Juegos de cables de acoplamiento		
<p>1</p>  <p>Juego de cables de acoplamiento: RK 4.4T.-</p>	<p>2</p>  <p>Juego de cables de acoplamiento: RK 4.5T.-</p>	<p>3</p>  <p>Juego de cables de acoplamiento: RK 4.5T.-</p>
<p>4</p>  <p>Juego de cables de acoplamiento: RK 4.5T.-</p>	<p>5</p>  <p>Juego de cables de acoplamiento: RK 4.5T.-</p>	<p>6</p>  <p>Juego de cables de acoplamiento: RK 4.5T.-</p>
<p>7</p>  <p>Juego de cables de acoplamiento: RK 4.5T.-</p>	<p>8</p>  <p>Juego de cables de acoplamiento: RK 4.5T.-</p>	



# Sensores ultrasónicos | 18mm

Transductor de detección lateral



Barriles ultrasónicos	
Tensión de funcionamiento:	15-30 VCC
Caída de voltaje a través del sensor conductor:	≤2,5 V
Corriente de conmutación continua:	≤150mA
Corriente sin carga:	≤50mA
Corriente residual:	≤0,1mA
Resistencia de carga:	≤1000 Ω
Retraso de preparación:	≤300 ms
Repetibilidad:	0,15% de la escala completa
Salida de conmutación:	Programable NO o NC
Salida de frecuencia (cuando corresponda):	240-1600 Hz o 60-400 Hz seleccionable
Protección contra cortocircuitos:	Sí
Protección de polaridad inversa:	Sí
Temperatura de funcionamiento:	-25 a +70 °C
Deriva de temperatura:	1,5% de la escala total
Clasificación de protección interna:	IP67
Material de la carcasa:	CPB
Material del transductor:	PET/PU/epoxi
CONDUCID:	Amarillo verde

# Sensores ultrasónicos | 18mm

Transductor de detección lateral

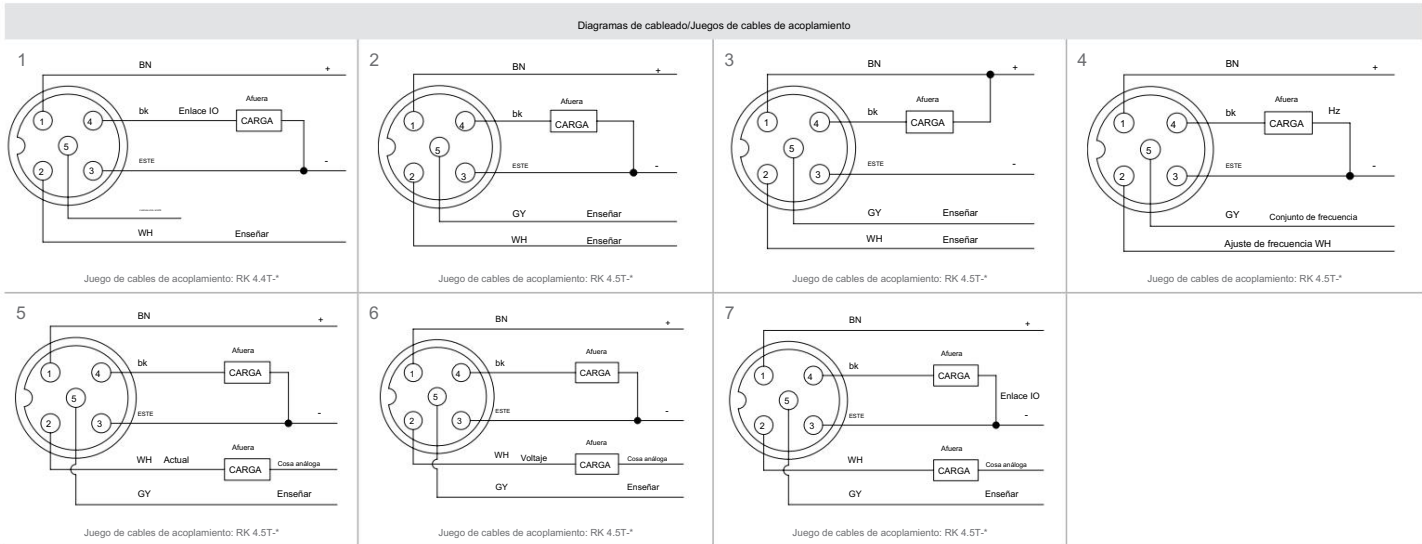
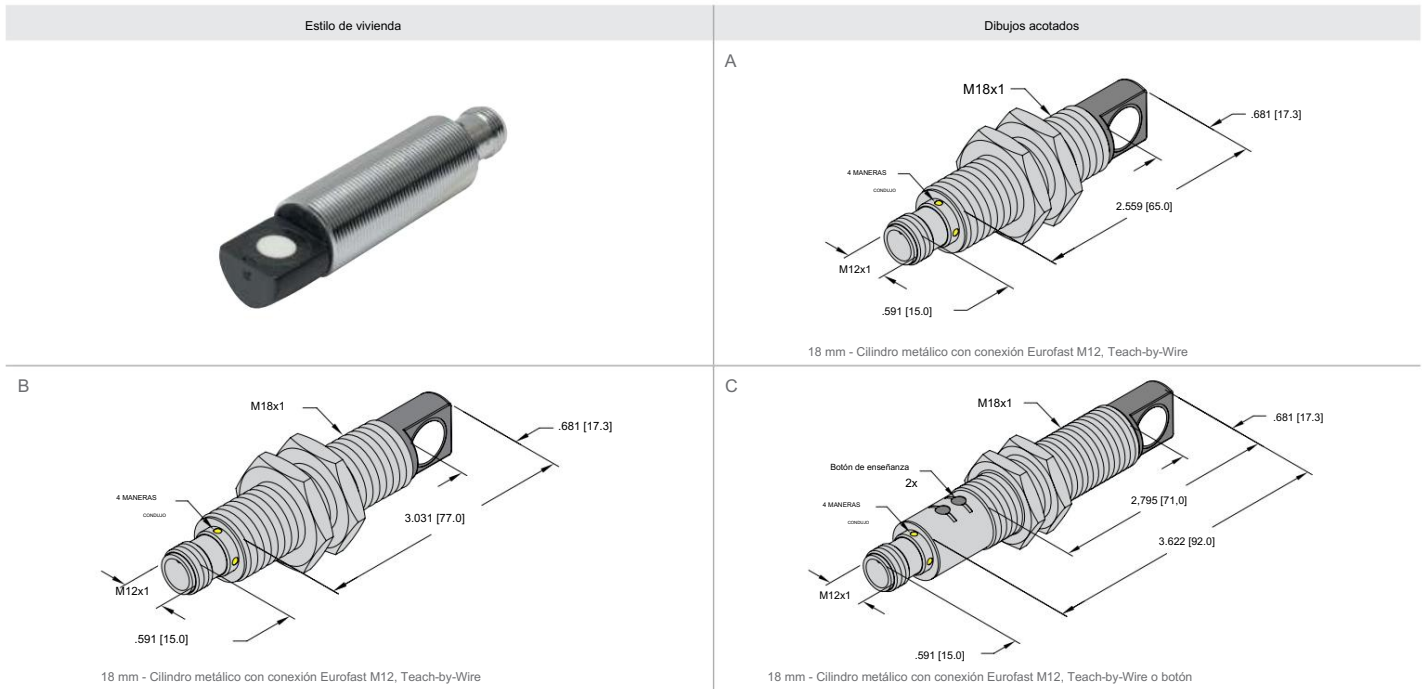
Número de pieza/ Número de identificación	Conmutamiento	PMEN	Alfha	Esquema de cableado	Analógico	Analógico	Distancia	Programable	Reconstrucción	Reconstrucción	IO-Link	Tempo	Ángulo	Resolución	Objetivo	Indicación	Indicador	Reconstrucción	Distancias	Distancias
RU40U-M18MS-AP8X2-H1151 1610105	40	●						●		●	●	2.5	15° 0,5		5 ≤ 3 m/s ≤ 1,3 m/s	10,4 A 1				
RU40U-M18MS-UP8X2-H1151 1610009	40	●										2.5	15° 0,5		5 ≤ 3 m/s ≤ 1,3 m/s	10,4 A 2				
RU40U-M18MS-UN8X2-H1151 1610082	40		●									2.5	15° 0,5		5 ≤ 3 m/s ≤ 1,3 m/s	10,4 A 3				
RU40U-M18MS-LFX-H1151 1610019	40							●				2.5	15° 0,5		5 ≤ 3 m/s ≤ 1,3 m/s	10,4 A 4				
RU40U-M18ES-LI8X2-H1151 1610097	40	•1						●				2.5	15° 0,5		5 ≤ 3 m/s ≤ 1,3 m/s	10,4 B 5				
RU40U-M18ES-LU8X2-H1151 1610111	40	•1						●				2.5	15° 0,5		5 ≤ 3 m/s ≤ 1,3 m/s	10,4 B 6				
RU40L-M18MS-UP8X2-H1151 1610078	40	●										2.5	15° 0,5		5 ≤ 3 m/s ≤ 1,3 m/s	5,2 A 2				
RU40L-M18MS-UN8X2-H1151 1610086	40		●									2.5	15° 0,5		5 ≤ 3 m/s ≤ 1,3 m/s	5,2 A 3				
RU40U-M18ES-LIU2PN8X2T-H1151 1610025	40							●					15° 0,5		5 ≤ 3 m/s ≤ 1,3 m/s	10,4 C 7				

<sup>1</sup> La salida de conmutación no es ajustable

<sup>2</sup> Modos de multiplexación y sincronización compatibles

# Sensores ultrasónicos | 18mm

Transductor de detección lateral


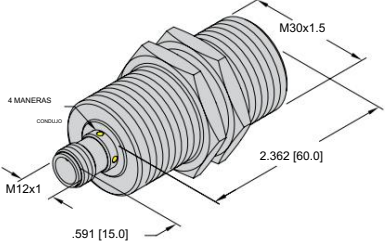
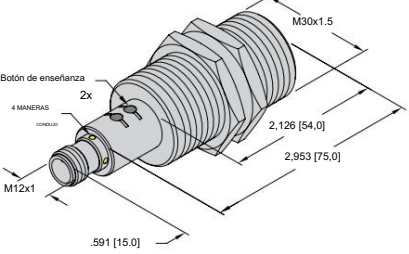
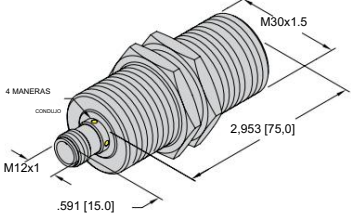
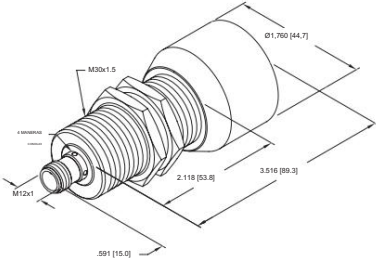
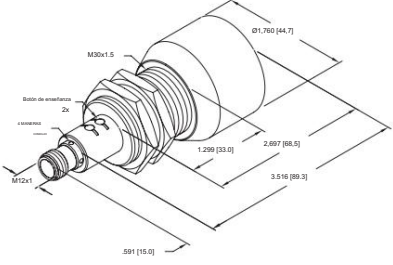
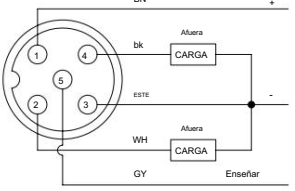
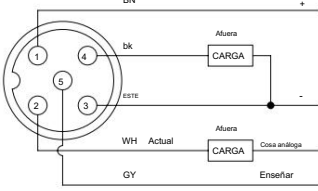
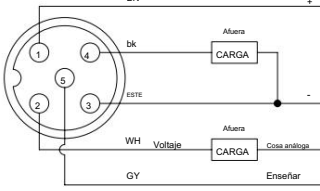
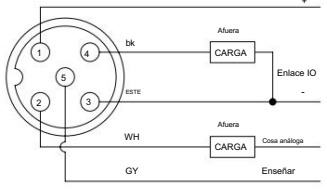


Barriles ultrasónicos	
<p>Tensión de funcionamiento: 15-30 VCC</p> <p>Caída de voltaje a través del sensor conductor: ≤2,5 V</p> <p>Corriente de conmutación continua: ≤150mA</p> <p>Corriente sin carga: ≤50mA</p> <p>Corriente residual: ≤0,1mA</p> <p>Resistencia de carga: ≤1000 Ω</p> <p>Retraso de preparación: ≤300 ms</p> <p>Repetibilidad: 0,15% de la escala completa</p> <p>Salida de conmutación: Programable NO o NC</p>	<p>Salida de frecuencia (cuando corresponda): 300-2000 Hz o 150-1000 Hz seleccionable</p> <p>Protección contra cortocircuitos: Sí</p> <p>Protección de polaridad inversa: Sí</p> <p>Temperatura de funcionamiento: -25 a +70 °C</p> <p>Deriva de temperatura: 1,5% de la escala total</p> <p>Clasificación de protección interna: IP67</p> <p>Material de la carcasa: CPB</p> <p>Material del transductor: PET/PU/epoxi</p> <p>CONDUJO: Amarillo verde</p>



# Sensores ultrasónicos | 30mm

Transductor de detección frontal

Estilo de vivienda	Dibujos acotados
	<p>A</p>  <p>30 mm - Cilindro metálico con conexión Eurofast M12, Teach-by-Wire</p>
<p>B</p>  <p>30 mm - Cilindro metálico con conexión Eurofast M12, Teach-by-Wire o botón</p>	<p>C</p>  <p>30 mm - Cilindro metálico con conexión Eurofast M12, Teach-by-Wire</p>
<p>D</p>  <p>30 mm - Cilindro metálico con conexión Eurofast M12, Teach-by-Wire</p>	<p>Y</p>  <p>30 mm - Cilindro metálico con conexión Eurofast M12, Teach-by-Wire o botón</p>
Diagramas de cableado/Juegos de cables de acoplamiento	
<p>1</p>  <p>Juego de cables de acoplamiento: RK 4.5T.*</p>	<p>2</p>  <p>Juego de cables de acoplamiento: RK 4.5T.*</p>
<p>3</p>  <p>Juego de cables de acoplamiento: RK 4.5T.*</p>	<p>4</p>  <p>Juego de cables de acoplamiento: RK 4.5T.*</p>

# Sensores ultrasónicos | 30mm

## Transductor de detección frontal

Barriles ultrasónicos	
Tensión de funcionamiento:	15-30 VCC
Caída de voltaje a través del sensor conductor:	≤2,5 V
Corriente de conmutación continua:	≤150mA
Corriente sin carga:	≤50mA
Corriente residual:	≤0,1mA
Resistencia de carga:	≤1000 Ω
Retraso de preparación:	≤300 ms
Repetibilidad:	0,15% de la escala completa
Salida de conmutación:	Programable NO o NC
Protección contra cortocircuitos:	SI
Protección de polaridad inversa:	SI
Temperatura de funcionamiento:	-25 a +50 °C
Deriva de temperatura:	1,5% de la escala total
Clasificación de protección interna:	IP67
Material de la carcasa:	CPB
Material del transductor:	PET/PU/epoxi
CONDUCCIÓN:	Amarillo verde

Número de pieza/ Número de identificación	Operación (m/s)	BIHEU	BIHEUS	Programable	BIHEU	Analógico	Analógico	Programable	Programable	IO-Link	Range	Angulo	Resolución	Objetivo	Operación	Intercambio	Operación	Equipos	Objetivos
RU40U-M30M-2UP8X2-H1151 1610032	40		●					●	●		2.5	15°	0,5	5 ≤ 3 m/s ≤ 1,3 m/s	10,4 A 1				
RU130U-M30M-2UP8X2-H1151 1610034	130		●					●	●		15	16°	1	10 ≤ 10 m/s ≤ 2 m/s			6,9 Un 1		
RU130U-M30E-2UP8X2T-H1151 1610038	130		●					●	●		15	16°	1	10 ≤ 10 m/s ≤ 2 m/s			6,9 B		1
RU130U-M30E-LIU2PN8X2T-H1151 1610046	130			●				●	●	+2 15		16°	1	10 ≤ 10 m/s ≤ 2 m/s			6,9 B		4
RU300U-M30M-2UP8X2-H1151 1610036	300		●					●	●		30	15°	1	25 ≤ 11 m/s ≤ 4,2 m/s 3,3 C					1
RU300U-M30E-LI8X2-H1151 1610099	300 -1						●				30	15°	1	25 ≤ 11 m/s ≤ 4,2 m/s 3,3 A 2					
RU300U-M30E-LU8X2-H1151 1610113	300 -1					●					30	15°	1	25 ≤ 11 m/s ≤ 4,2 m/s 3,3 A 3					
RU300U-M30E-2UP8X2T-H1151 1610040	300		●					●	●		30	15°	1	25 ≤ 11 m/s ≤ 4,2 m/s 3,3 B					1
RU300U-M30E-LIU2PN8X2T-H1151 1610048	300			●				●	●	+2 30 15°			1	25 ≤ 11 m/s ≤ 4,2 m/s 3,3 B					4
RU600U-M30M-2UP8X2-H1151 1610037	600		●					●	●		60	15°	1	50 ≤ 11 m/s ≤ 3,7 m/s 1,6 D 1					
RU600U-M30E-LI8X2-H1151 1610100	600 -1						●				60	15°	1	50 ≤ 11 m/s ≤ 3,7 m/s 1,6 D 2					
RU600U-M30E-LU8X2-H1151 1610114	600 -1					●					60	15°	1	50 ≤ 11 m/s ≤ 3,7 m/s 1,6 D 3					
RU600U-M30E-2UP8X2T-H1151 1610041	600		●					●	●		60	15°	1	50 ≤ 11 m/s ≤ 3,7 m/s 1,6E					1
RU600U-M30E-LIU2PN8X2T-H1151 1610049	600			●				●	●	+2 60 15°			1	50 ≤ 11 m/s ≤ 3,7 m/s 1,6E					4

<sup>1</sup> La salida de conmutación no es ajustable

<sup>2</sup> Modos de multiplexación y sincronización compatibles



# Sensores ultrasónicos | CK40 y CP40

## Cabezal sensor giratorio de 5 vías


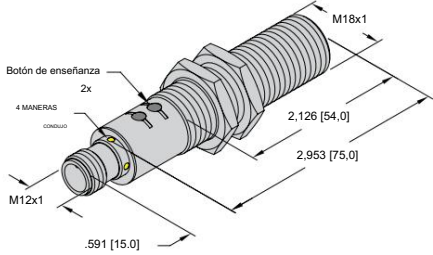
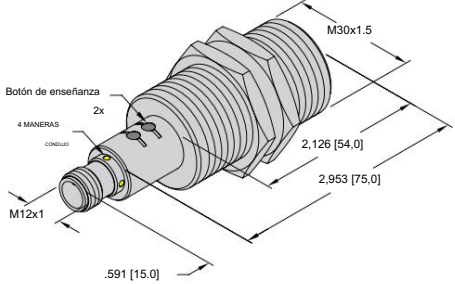
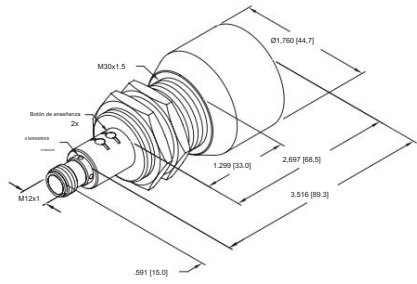
Ultrasónico rectangular			
Tensión de funcionamiento:	15-30 VCC	Salida analógica:	4-20 mA o 0-10 V Programable
Caída de voltaje a través del sensor conductor:	≤2,5 V	Protección contra cortocircuitos:	Si
Corriente de conmutación continua:	≤150mA	Protección de polaridad inversa:	Si
Corriente sin carga:	≤50mA	Temperatura de funcionamiento:	0 a +70 °C
Corriente residual:	≤0,1mA	Deriva de temperatura:	1,5% de la escala total
Resistencia de carga:	≤1000 Ω	Clasificación de protección interna:	IP40
Retraso de preparación:	≤300 ms	Material de la carcasa:	PBT-GF30
Repetibilidad:	0,25% de la escala completa	Material del transductor:	AL/Ceramic
Salida de conmutación:	Programable NO o NC	CONDUCO:	Amarillo verde

Número de pieza/ Número de identificación	Funcionamiento	PNP/NPN	SRN/RSN	Salida analógica programable	Salida analógica no programable	Programable/No programable	Programable	Tempo	Ángulo	Resolución	Óptica	Temperatura	Material	Conexión	Dibujos	Opciones
RU200-CK40-2UP8X2T-H1151 1610051	200 *					●	●	5	60°	1	20	≤ 3 m/s	≤ 3 m/s		3 y 1	
RU200-CK40-2UN8X2T-H1151 1610057	200		●			●	●	5	60°	1	20	≤ 3 m/s	≤ 3 m/s		3 un 2	
RU200-CK40-LIU2P8X2T-H1151 1610053	200			●		●	●	5	60°	1	20	≤ 3 m/s	≤ 3 m/s		3 un 3	
RU200-CK40-LIU2N8X2T-H1151 1610058	200				●	●	●	5	60°	1	20	≤ 3 m/s	≤ 3 m/s		3 un 4	
RU200-CP40-2UP8X2T 1610052	200 *					●	●	5	60°	1	20	≤ 3 m/s	≤ 3 m/s		3B	5
RU200-CP40-2UN8X2T 1610055	200		●			●	●	5	60°	1	20	≤ 3 m/s	≤ 3 m/s		3B	6
RU200-CP40-2UP8X2T/S10* 1610092	200	●				●	●	5	60°	1	20	≤ 3 m/s	≤ 3 m/s		3C 5	
RU200-CP40-2UN8X2T/S10* 1610090	200		●			●	●	5	60°	1	20	≤ 3 m/s	≤ 3 m/s		3C 6	
RU200-CP40-LIU2P8X2T 1610054	200			●		●	●	5	60°	1	20	≤ 3 m/s	≤ 3 m/s		3B	7
RU200-CP40-LIU2N8X2T 1610056	200				●	●	●	5	60°	1	20	≤ 3 m/s	≤ 3 m/s		3B	8
RU200-CP40-LIU2P8X2T/S10* 1610093	200			●		●	●	5	60°	1	20	≤ 3 m/s	≤ 3 m/s		3C7	
RU200-CP40-LIU2NP8X2T/S10* 1610091	200				●	●	●	5	60°	1	20	≤ 3 m/s	≤ 3 m/s		3C 8	

\* /S10 designa conexión de conducto 1/2-14 NPT

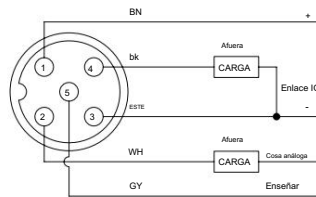
# Sensores ultrasónicos | Area peligrosa

Aprobación ATEX e IECEx

Estilo de vivienda	Dibujos acotados
	<p>A</p>  <p>18 mm - Cilindro metálico con conexión Eurofast M12, Teach-by-Wire o botón</p>
<p>B</p>  <p>30 mm - Cilindro metálico con conexión Eurofast M12, Teach-by-Wire o botón</p>	<p>C</p>  <p>30 mm - Cilindro metálico con conexión Eurofast M12, Teach-by-Wire o botón</p>

### Diagramas de cableado/Juegos de cables de acoplamiento

1



Juego de cables de acoplamiento: RK 4.5T.\*

### Barril ultrasónico con aprobación ATEX

Tensión de funcionamiento:	15-30 VCC	Temperatura de funcionamiento:	-25 a +70 °C
Caída de voltaje a través del sensor conductor:	≤2,5 V	Deriva de temperatura:	1,5% de la escala total
Corriente de conmutación continua:	≤150mA	Clasificación de protección interna:	IP67
Corriente sin carga:	≤50mA	Material de la carcasa:	SS
Corriente residual:	≤0,1mA	Material del transductor:	PET/PU/epoxi
Resistencia de carga:	≤1000 Ω	CONDUJO:	Amarillo verde
Retraso de preparación:	≤300 ms	Aprobación con botón de enseñanza:	II 3G Ex nA nC IIC T6 Gc II 3D Ex tc IIIC T70°C CC
Repetibilidad:	0,15% de la escala completa		
Salida de conmutación:	Programable NO o NC		
Protección contra cortocircuitos:	Sí		
Protección de polaridad inversa:	Sí		

# Sensores ultrasónicos | Area peligrosa

Aprobación ATEX e IECEx

Número de pieza/ Número de identificación	Clasificación	Regulable por software	Regulable por hardware	Regulable por software	IO-Link	Rango	Ángulo	Resolución	Objeto	Velocidad	Indicador	Resolución	Dibujos	Opciones
RU40U-EM18E-LIU2PN8X2T-H1151/3GD 1610071	40	●	●	●	+1	2.5	15°	0,5	5	≤ 3 m/s	≤ 1,3 m/s	10,4 A		
RU130U-EM18E-LIU2PN8X2T-H1151/3GD 1610072	130	●	●	●	+1	15	16°	1	10	≤ 10 m/s	≤ 2 m/s	6,9 Un	1	
RU130U-EM30E-LIU2PN8X2T-H1151/3GD 1610073	130	●	●	●	+1	15	16°	1	10	≤ 10 m/s	≤ 2 m/s	6,9 B		1
RU300U-EM30E-LIU2PN8X2T-H1151/3GD 1610074	300	●	●	●	+1	30	15°	1	25	≤ 11 m/s	≤ 4,2 m/s	3,3	B	1
RU600U-EM30E-LIU2PN8X2T-H1151/3GD 1610075	600	●	●	●	+1	60	15°	1	50	≤ 11 m/s	≤ 3,7 m/s	1,6 C	1	

<sup>1</sup> Se admiten modos de multiplexación y sincronización.

# Accesorios

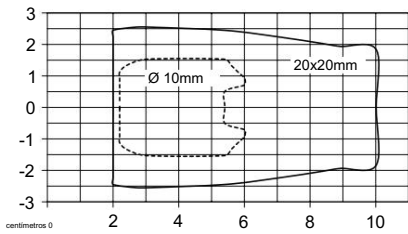
vo  
aje

r  
r

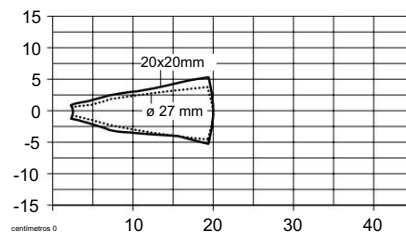
# Curvas de desempeño

Los diagramas muestran los rangos de detección de cada sensor ultrasónico, cubriendo alcances de 40 a 600 cm. Se utilizan diferentes objetivos en los tamaños 20 x 20 mm, 100 x 100 mm según la norma EN 60947-5-2, así como una varilla redonda con un diámetro de 27 mm para comparar los rangos de detección de diferentes sensores ultrasónicos. Cuando se utilizan objetivos distintos a los estándar mencionados anteriormente, los rangos de detección pueden variar debido a diferentes propiedades de reflexión y geometrías.

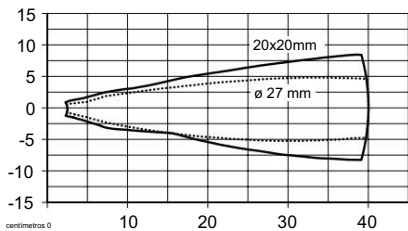
RU10 (M8)



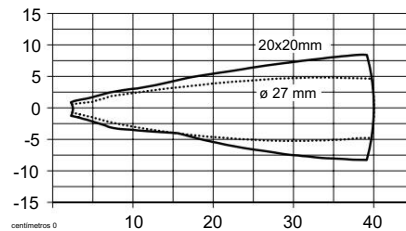
RU20 (M12)



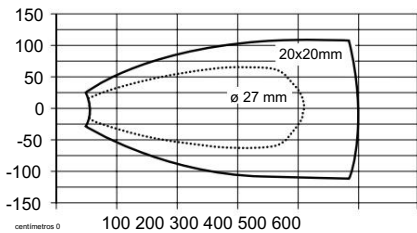
RU40 (M12)



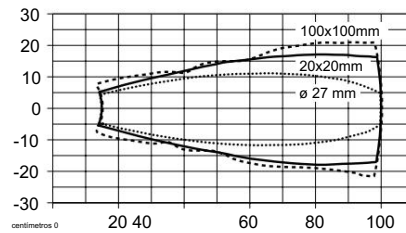
RU40 (M18)



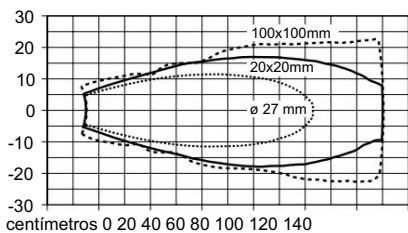
50 rupias



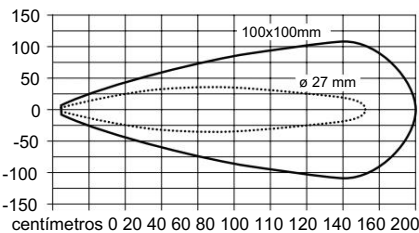
100 rupias



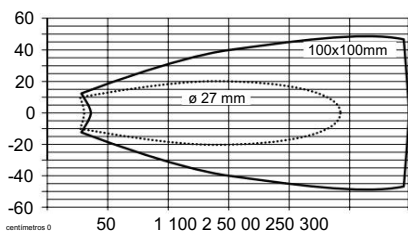
RU130



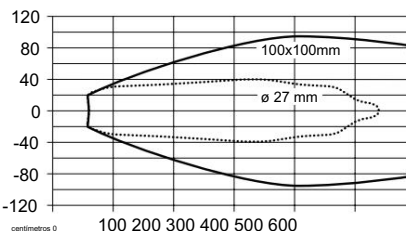
200 rupias




300 rupias



RU600



# TURCK



¡30 filiales y más de 60  
representaciones en todo el mundo!

Impreso en EE.UU.

B1115 D 01/24

©2024 por Turck Inc. Todos los derechos reservados. Ninguna  
parte de la publicación puede reproducirse sin permiso por escrito.

[www.turck.com](http://www.turck.com)